

# Profec Svetsfläns stål DN100 x 114,3 mm DIN fläns x svetsning svart PN16 (1180485)



# TEKNISKA SPECIFIKATIONER

Färg svart

Material stål

Anslutning DIN fläns x svetsning

DIN Standard DIN 2633

Fläns PN16

Storlek DN100 x 114,3 mm

Yttre Ø 220 mm

Vikt 4.41 kg

Höjd 52 mm

Tjocklek 20 mm

PCD 180 mm

Bulthål 18 mm

Hål 8

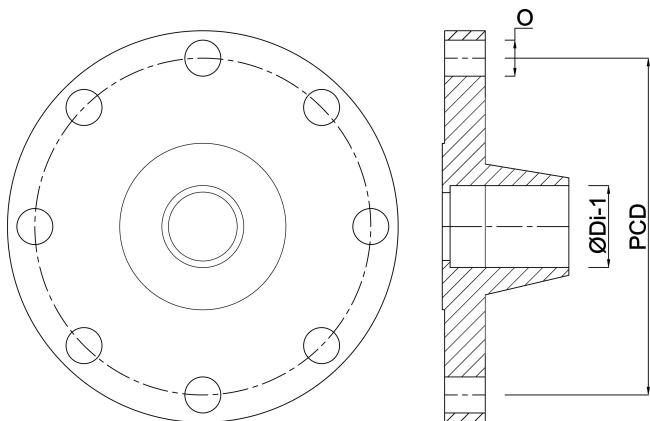
# DIMENSIONER

O 18 mm

PCD 180 mm

ØDi-1

107.1 mm



**Genererad den: 14/03/2026**

Bevo Nordic A/S  
Pakhusgården 54  
5000 Odense C  
Danmark  
+45 66 19 25 45  
[info@bevo.dk](mailto:info@bevo.dk)  
<http://www.bevo.com>