

TEKNISKA SPECIFIKATIONER

| | |
|---|--------------------|
| Färg | grön/vit |
| Material | gjutjärn |
| Pump body | gjutjärn |
| Material impeller 1 | teknopolymer A |
| Tank | 20ltr L |
| Anslutning | invändig gänga |
| Volt | 230VAC |
| Max temperatur | 35 °C |
| Minste mellantemperatur (kontinuerlig) | 0 °C |
| Antal impeller | 1 |
| Max omgivningstemperatur | 40 °C |
| Tryck | 8 bar |
| Förpacknings dimensioner L/B/H | 566 x 360 x 554 mm |
| Typ | AquaJet 132M-G |
| MWC | 48,3 m |
| Storlek | 1" |

Vikt 21.5 kg

Effekt 1 kW

Höjd 500 mm

Ampere 6,6 A

Max flow rate 4.8 m³/h

BEP Capacity 31.9

BEP Head 3.65

PORlh 36.7

PORhh 27.5

PORlq 2.555

PORhq 4.38

DIMENSIONER

Bredd 301 mm

H-1 204 mm

H-2 296 mm

L 492 mm

Lb 413 mm

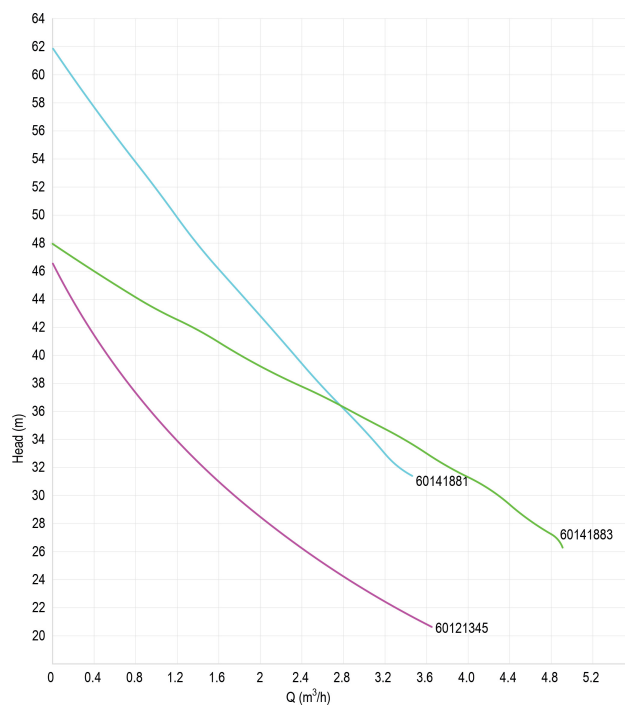
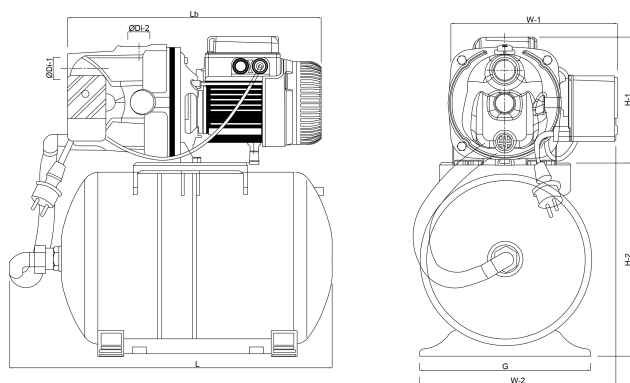
Längd 492 mm

W-1 256 mm

W-2 301 mm

ØDi-1 1 "

ØDi-2 1 "



PRODUKTINFORMATION

Satsen består av en membrantank med 20 liters kapacitet, tryckomkopplare för automatisk drift, manometer, JET-elektropump komplett med strömkabel och kontakt, sats för koppling av pumpen och tanken, allt monterat och redo för installation. Levereras monterad.

Genererad den: 26/05/2026

Bevo Nordic A/S
Pakhusgården 54
5000 Odense C
Danmark
+45 66 19 25 45
info@bevo.dk
<http://www.bevo.com>