

**Profec Nr. 301 Runt ändstopp
gjutjärn galvaniserad 2 1/2"
invändig gänga 25bar DVGW
(1030110)**

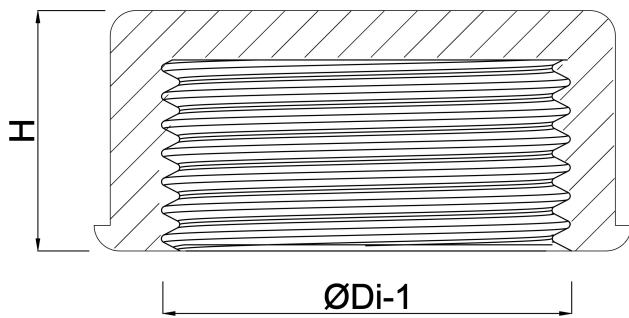


TEKNISKA SPECIFIKATIONER

Material	gjutjärn
Ytbehandling	galvaniserad
Godkännande	DVGW
Anslutning	invändig gänga
Fitting nr.	Nr. 301
Temperatur intervall	-20°C - 120°C
Tryck	25 bar
Storlek	2 1/2"

DIMENSIONER

F-1	27 mm
H	38 mm
ØDi-1	2 1/2 "



Genererad den: 24/05/2026

Bevo Nordic A/S
Pakhusgården 54
5000 Odense C
Danmark
+45 66 19 25 45
info@bevo.dk
<http://www.bevo.com>