

**Reduktionsmuff PVC-U 315
mm x 250 mm limsocket 10bar
grå type extruderad (0110691)**

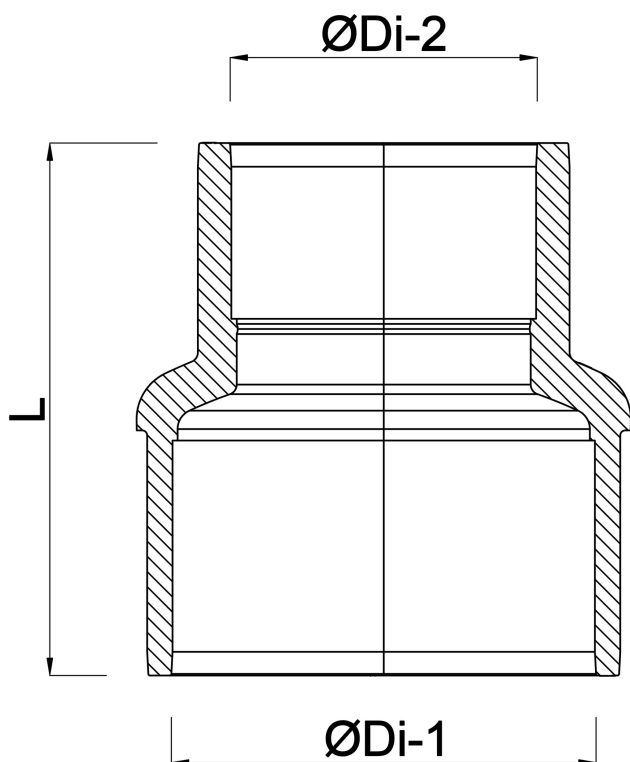


TEKNISKA SPECIFIKATIONER

Färg	grå
Typ	extruderad
Material	PVC-U
Anslutning	limsockel
Tryck	10 bar
Storlek	315 mm x 250 mm

DIMENSIONER

L	510 mm
ØDi-1	315 mm
ØDi-2	250 mm



Genererad den: 25/05/2026

Bevo Nordic A/S
Pakhusgården 54
5000 Odense C
Danmark
+45 66 19 25 45
info@bevo.dk
<http://www.bevo.com>