

Profec Böj 90° reducerad PVC-U 110 mm x 4" limsocket x invändig gänga 10bar grå (0110175)



TEKNISKA SPECIFIKATIONER

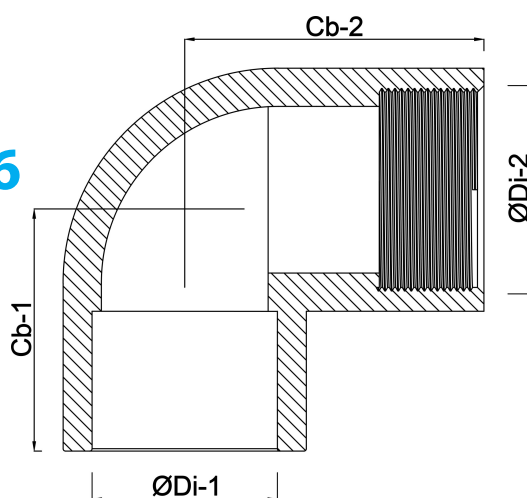
Färg	grå
Material	PVC-U
Anslutning	limsockel x invändig gänga
Tryck	10 bar
Storlek	110 mm x 4"

DIMENSIONER

Cb-1	121 mm
Cb-2	121 mm
ØDi-1	4 "
ØDi-2	110 mm

Genererad den: 13/03/2026

Bevo Nordic A/S
Pakhusgården 54
5000 Odense C
Danmark
+45 66 19 25 45



info@bevo.dk
<http://www.bevo.com>