

**Kulventil högtryck mässing
förnicklad 3/8" invändig gänga
210bar type Hipress 2321
(0401275)**



TEKNISKA SPECIFIKATIONER

Typ Hipress 2321

Material mässing

Ytbehandling förnicklad

Funktion handtag

Handtagsfärg svart

Handtagsmaterial aluminium

Hus konstruktion 2-delt

Materialhus mässing

Packningsmaterial PFTE

Anslutning invändig gänga

Temperatur intervall -10°C - 80°C

Tryck 210 bar

Storlek 3/8"

Norm UNI/ISO 7/1

DIMENSIONER

Ct-1 54 mm

F-1 12 mm

F-2 12 mm

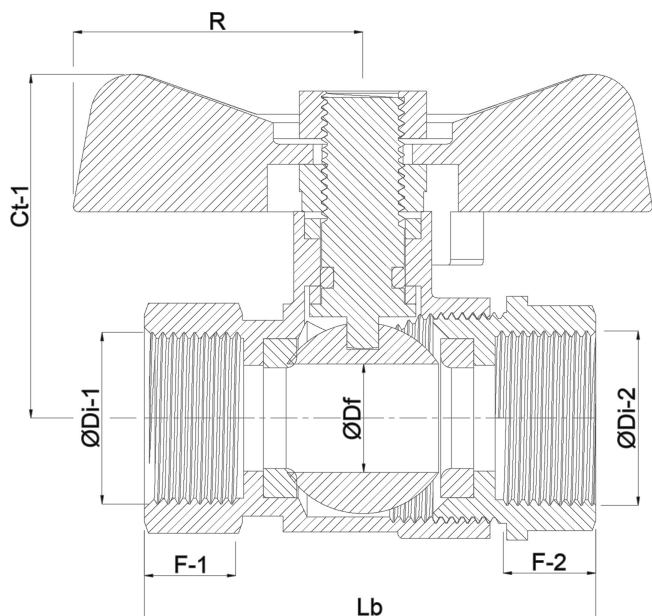
Lb 75 mm

R 73 mm

ØDf 8 mm

ØDi-1 3/8 "

ØDi-2 3/8 "



Genererad den: 07/03/2026

Bevo Nordic A/S
Pakhusgården 54
5000 Odense C
Danmark
+45 66 19 25 45
info@bevo.dk

<http://www.bevo.com>