

Profec Flänsring PVC-U 160 mm 16bar DN150 grå PN10 (0110929)



TEKNISKA SPECIFIKATIONER

Färg grå

Material PVC-U

Lämplig för 0110909

Lämplig för 0169845

Storlek 160 mm

Bult

Förpackning 10 st

DN 150

Inner Ø 190 mm

Fläns PN10

Yttre Ø 285 mm

Vikt 1.034 kg

Tjocklek 28 mm

Tryck 16 bar

Bulthål 22 mm

Hål 8

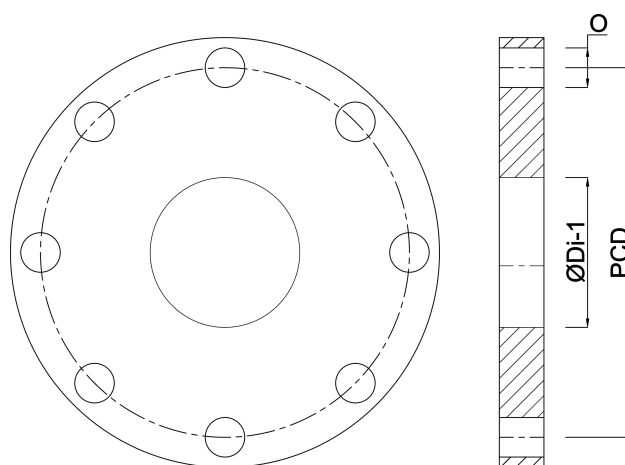
DIMENSIONER

Db 285 mm

O 22 mm

PCD 240 mm

ØDi-1 190 mm



Genererad den: 23/05/2026

Bevo Nordic A/S
Pakhusgården 54
5000 Odense C
Danmark
+45 66 19 25 45
info@bevo.dk
<http://www.bevo.com>