

**VIR Kulventil mässing  
förokromad 1 1/4" invändig  
gänga x utvändig gänga 40bar  
WRAS/VA type K343 (0401426)**



# TEKNISKA SPECIFIKATIONER

Typ	K343
Material	mässing
Ytbehandling	förkromad
Godkännande	WRAS/VA
Funktion	handtag
Handtagsfärg	röd
Handtagsmaterial	dacromet stål
Hus konstruktion	2-delt
Kulmaterial	hård krompläterat mässing
Materialhus	mässing
Packningsmaterial	PFTE
Anslutning	invändig gänga x utvändig gänga
Flow	full
Temperatur intervall	0°C - 150°C
Tryck	40 bar
Storlek	1 1/4"

# DIMENSIONER

Ct-1 71 mm

F-1 16 mm

F-2 18 mm

Handtagshöjd 71

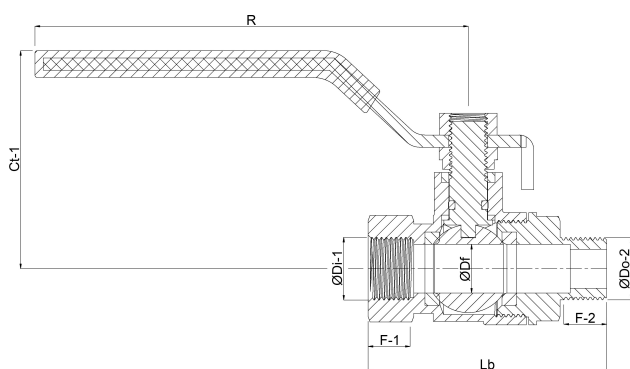
Lb 91 mm

R 126.5 mm

ØDf 32 mm

ØDi-1 1 1/4 "

ØDo-2 1 1/4 "



**Genererad den: 28/05/2026**

Bevo Nordic A/S  
Pakhusgården 54  
5000 Odense C

Danmark  
+45 66 19 25 45  
[info@bevo.dk](mailto:info@bevo.dk)  
<http://www.bevo.com>