

**Kulventil PVC-U 1 1/4"
invändig gänga 10bar DN32
grå type AK (0161513)**



TEKNISKA SPECIFIKATIONER

Färg grå

Typ AK

Material PVC-U

Funktion handtag

Handtagsfärg röd

Handtagsmaterial PVC-U

Hus konstruktion 3-delt

Materialhus PVC-U

Packningsmaterial PE/EPDM

Anslutning invändig gänga

Max temperatur 60 °C

Minste mellantemperatur
(kontinuerlig) 0 °C

Tryck 10 bar

Storlek 1 1/4"

DN 32

DIMENSIONER

Ct-1 93 mm

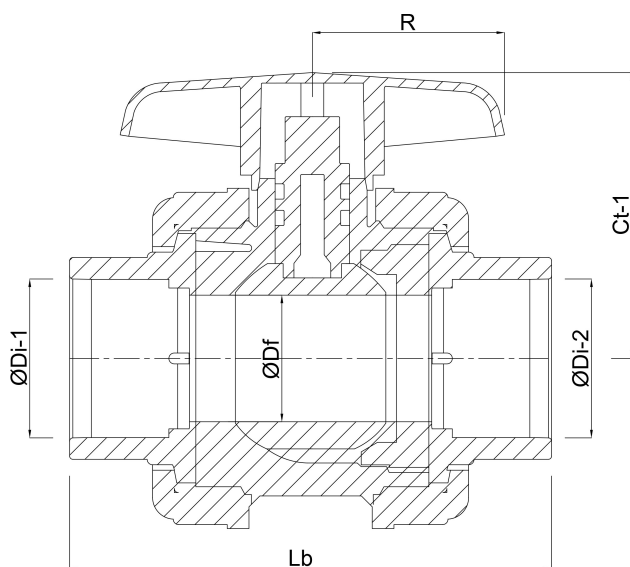
Lb 148 mm

R 62 mm

ØDf 32 mm

ØDi-1 1 1/4 "

ØDi-2 1 1/4 "



Genererad den: 23/05/2026

Bevo Nordic A/S
Pakhusgården 54
5000 Odense C
Danmark
+45 66 19 25 45

info@bevo.dk
<http://www.bevo.com>

