

**Profec Nr. 341 Unionskoppling
gjutjärn galvaniserad 1/4"
invändig gänga x utvändig
gänga 25bar DVGW type
konisk (1034101)**



TEKNISKA SPECIFIKATIONER

| | |
|----------------------|---------------------------------|
| Typ | konisk |
| Material | gjutjärn |
| Ytbehandling | galvaniserad |
| Godkännande | DVGW |
| Anslutning | invändig gänga x utvändig gänga |
| Fitting nr. | Nr. 341 |
| Temperatur intervall | -20°C - 120°C |
| Tryck | 25 bar |
| Storlek | 1/4" |
| Längd | 55 mm |

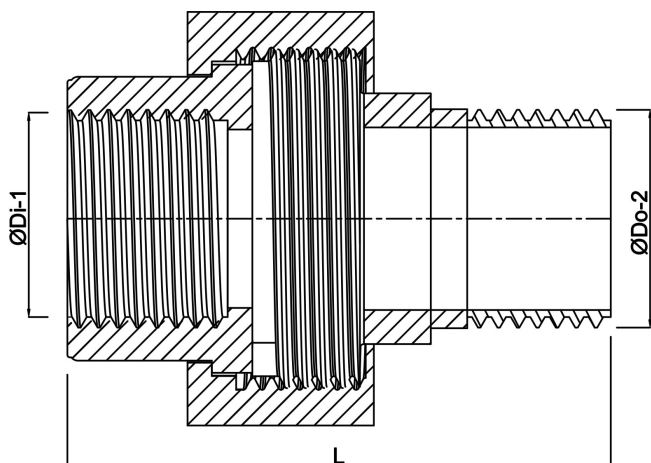
DIMENSIONER

| | |
|-----|-------|
| F-1 | 9 mm |
| F-2 | 13 mm |
| K-1 | 19 mm |
| K-2 | 19 mm |
| Kn | 32 mm |

L 58 mm

ØDi-1 1/4 "

ØDo-2 1/4 "



PRODUKTINFORMATION

Konisk tätning.

Genererad den: 14/03/2026

Bevo Nordic A/S
Pakhusgården 54
5000 Odense C
Danmark
+45 66 19 25 45
info@bevo.dk
<http://www.bevo.com>