

DAB Hydroforpump teknopolymer 1" invändig gänga 8bar 10A 230VAC grön type ESYBOX (7030936)



DAB[®]
MAKING WATER EASY

TEKNISKA SPECIFIKATIONER

Färg	grön
Material	teknopolymer
Pump body	teknopolymer
Material (fjäder)	rostfritt stål 303
Material impeller 1	teknopolymer
Anslutning	invändig gänga
Volt	230VAC
Max temperatur	40 °C
Minste mellantemperatur (kontinuerlig)	0 °C
Max omgivningstemperatur	50 °C
Tryck	8 bar
Typ	ESYBOX
MWC	65 m
Tank	2 L
Storlek	1"
Effekt	1.55 kW

Antal impeller 5

Ampere 10 A

Max flow rate 7.2 m³/h

BEP Capacity 60.2

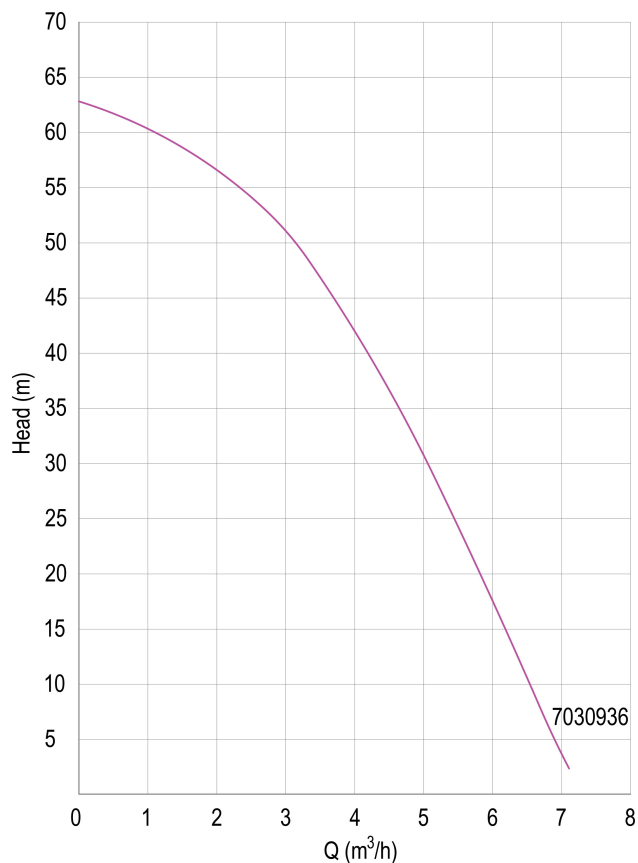
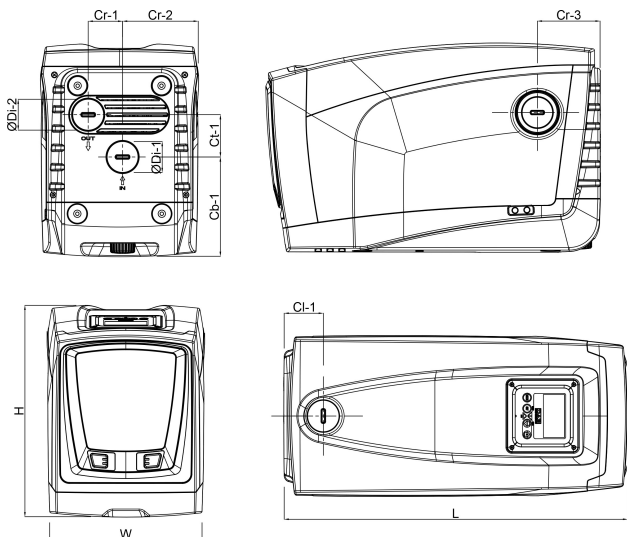
BEP Head 3.94

PORlh 69.8

PORhh 36.3

PORlq 2.758

PORhq 4.728



PRODUKTINFORMATION

Inkluderar en själv sugande flerstegspump med elektronisk inverterhantering, tryck- och flödessensorer, justerbar LCD-skärm med hög upplösning och en integrerad 2-liters expansionstank.

Lämplig för användning med dricksvatten, i hushållssystem och trädgårdsapplikationer.

Buller: 43 dB vid normal användning.

Tryck börvärde kan justeras från 1 upp till 6 bar

Maximalt sugdjup: 8 meter

Installation: horisontell eller vertikal fixerad position

Genererad den: 26/05/2026

Bevo Nordic A/S
Pakhusgården 54
5000 Odense C
Danmark
+45 66 19 25 45
info@bevo.dk
<http://www.bevo.com>