

**Gängad fläns rostfritt stål 316
DN40 x DN40 x 1 1/2" DIN fläns
x invändig gänga 40bar DN40
PN40 (0080667)**



TEKNISKA SPECIFIKATIONER

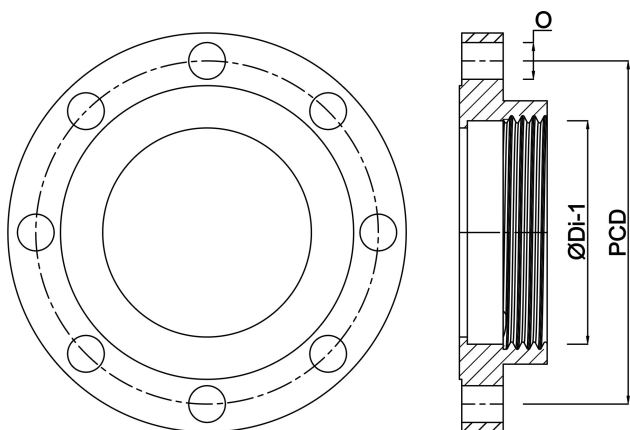
Material	rostfritt stål 316
Anslutning	DIN fläns x invändig gänga
DIN Standard	DIN 2566
Storlek	DN40 x DN40 x 1 1/2"
DN	40
Fläns	PN40
Diameter	48,3 mm
Yttre Ø	150 mm
Vikt	2.1 kg
Tjocklek	18 mm
Tryck	40 bar
Bulthål	18 mm
Hål	4

DIMENSIONER

O	18 mm
PCD	110 mm

ØDi-1

1 1/2 "



Genererad den: 22/05/2026

Bevo Nordic A/S
Pakhusgården 54
5000 Odense C
Danmark
+45 66 19 25 45
info@bevo.dk
<http://www.bevo.com>