

Profec Kulventil mässing förnickladd 1/2" invändig gänga 25bar type 103 (7000865)



TEKNISKA SPECIFIKATIONER

Typ	103
Material	mässing
Ytbehandling	förnicklad
Funktion	butterfly handtag
Handtagsfärg	röd
Handtagsmaterial	aluminium
Kulmaterial	hård krompläterat mässing
Materialhus	mässing
Packningsmaterial	PFTE
Anslutning	invändig gänga
Temperatur intervall	-20°C - 120°C
Tryck	25 bar
Storlek	1/2"

DIMENSIONER

Ct-1	35.2 mm
F-1	11.5 mm

F-2 11.5 mm

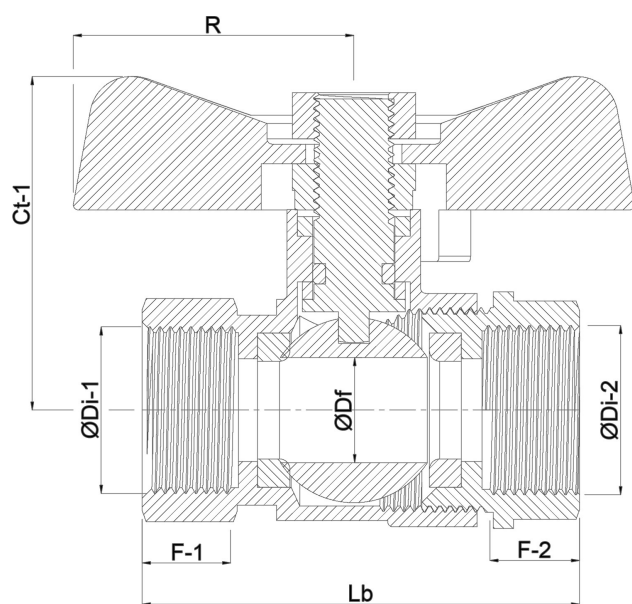
Lb 48 mm

R 27 mm

ØDf 14.5 mm

ØDi-1 1/2 "

ØDi-2 1/2 "



Genererad den: 24/05/2026

Bevo Nordic A/S
Pakhusgården 54
5000 Odense C
Danmark
+45 66 19 25 45
info@bevo.dk
<http://www.bevo.com>