

**Flotide Sandfilter polyester
gelbelagd 63 mm / 2"
metrik/imperial limkoppling
2,5bar grå type TMG750
(7021216)**



FLOTIDE



bevo
bringing water to life

TEKNISKA SPECIFIKATIONER

Färg	grå
Material	polyester gelbelagd
Anslutning	metrik/imperial limkoppling
Tryck	2,5 bar
Max temp.	43 °C
Typ	TMG750
Storlek	63 mm / 2"
Diameter	770 mm
Vikt	38 kg
Sand	260 kg
Filteryta	0.44 m ²
Max flow rate	22 m ³ /h
Max poolvolym	110.5 m ³

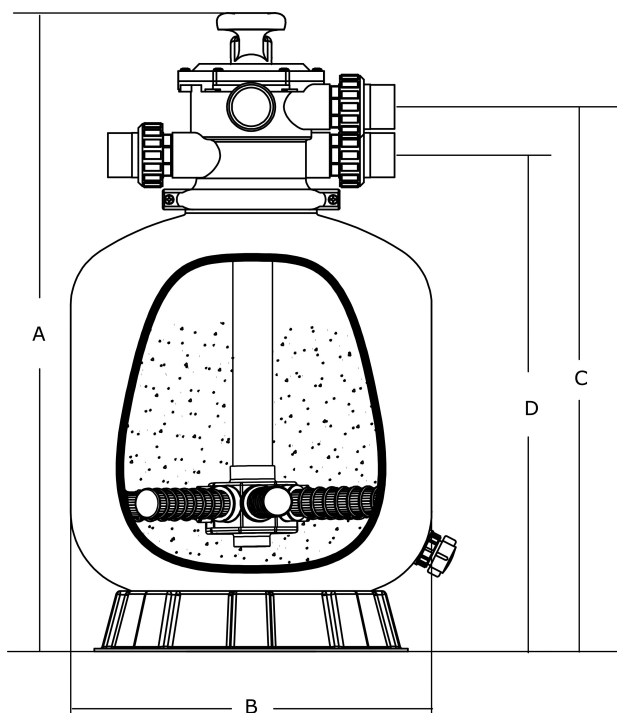
DIMENSIONER

A	1159 mm
B	770 mm

BlInches	30
----------	----

C	1029 mm
---	---------

D	945 mm
---	--------



PRODUKTINFORMATION

Denna gelbelagda filtertank har blivit väl mottagen av branschen på grund av hållbara, pålitliga prestanda och den snygga fiberglasytan. Med UV-beständigt material fortsätter den att prestera under många år vid långvarigt solljus. "TMG"-seriens toppmonterade filter är utrustade med en sex-läges toppmonterad flervägsventil och ABS-kanter. Stäng av pumpen före varje spakåtgärd.

- Korrosionsbeständig fiberglastank med gelbeläggning
- Slät finish
- ABS invändig rörledningskonstruktion
- 6-vägs toppmonterad flervägsventil
- Garantiperiod: 2 år

Genererad den: 25/05/2026

Bevo Nordic A/S
Pakhusgården 54
5000 Odense C
Danmark
+45 66 19 25 45
info@bevo.dk
<http://www.bevo.com>