

**Profec Flänsadapter segjärn  
(GGG40) epoxy beläggning 160  
mm x DN150 o-rings tätning x  
DIN fläns 10bar DN150 blå  
PN10/16 type E-KS (0399023)**



# TEKNISKA SPECIFIKATIONER

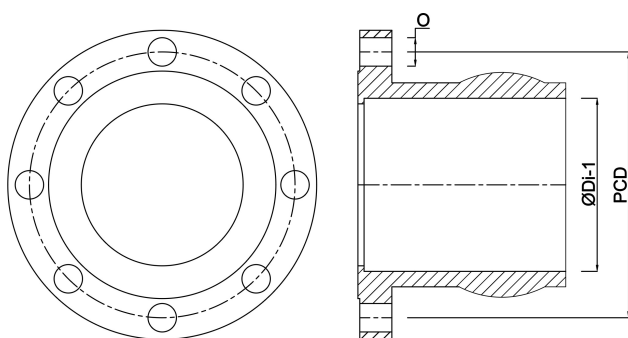
Färg	blå
Typ	E-KS
Material	segjärn (GGG40)
Ytbehandling	epoxy beläggning
Materialhus	segjärn (GGG40)
Packningsmaterial	EPDM
Anslutning	o-rings tätning x DIN fläns
DIN Standard	DIN 2576
Fläns	PN10/16
Tjocklek	16 mm
Tryck	10 bar
Hål	8
Storlek	160 mm x DN150
DN	150
Yttre Ø	285 mm
Bulthål	23 mm

# DIMENSIONER

O 23 mm

PCD 240 mm

ØDi-1 160 mm



**Genererad den: 23/05/2026**

Bevo Nordic A/S  
Pakhusgården 54  
5000 Odense C  
Danmark  
+45 66 19 25 45  
[info@bevo.dk](mailto:info@bevo.dk)  
<http://www.bevo.com>