

Profec Kulventil PVC-U 4" invändig gänga 10bar DN80 grå type Safe 625 (0112118)



TEKNISKA SPECIFIKATIONER

Färg grå

Typ Safe 625

Material PVC-U

Funktion handtag

Handtagsfärg röd

Handtagsmaterial PVC-U

Hus konstruktion 3-delt

Materialhus PVC-U

Packningsmaterial hytrel/EPDM

Anslutning invändig gänga

Max temperatur 60 °C

Minste mellantemperatur
(kontinuerlig) 0 °C

Storlek 4"

DN 80

Tryck 10 bar

DIMENSIONER

Lb 230 mm

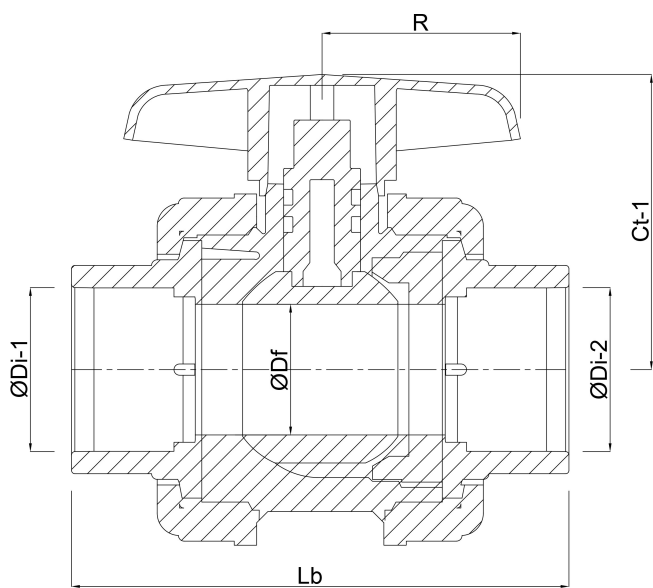
ØDi-1 4 "

ØDi-2 4 "

Ct-1 148 mm

R 123 mm

ØDf 80 mm



PRODUKTINFORMATION

Med låskula.

Genererad den: 02/10/2025

Bevo Nordic A/S
Pakhusgården 54
5000 Odense C
Danmark
+45 66 19 25 45
info@bevo.dk
<http://www.bevo.com>