

Profec Spjällventil brons 3/4" invändig gänga 16bar DN20 (7031894)



TEKNISKA SPECIFIKATIONER

Material brons

Funktion handhjul

Handtagsfärg röd

Handtagsmaterial aluminium

Material ventil brons

Spindelmaterial mässing

Materialhus brons

Packningsmaterial EPDM

Anslutning invändig gänga

Max temperatur 80 °C

Tryck 16 bar

Storlek 3/4"

Längd 45 mm

DN 20

DIMENSIONER

Ct-1 78 mm

F-1 10 mm

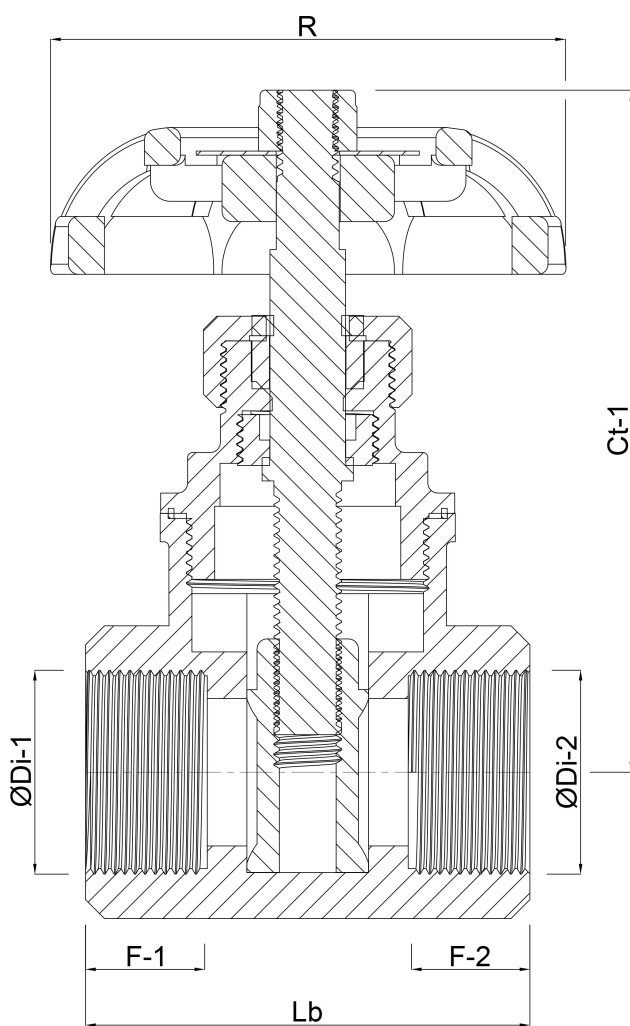
F-2 10 mm

Lb 45 mm

R 50 mm

ØDi-1 3/4 "

ØDi-2 3/4 "



Genererad den: 26/05/2026

Bevo Nordic A/S
Pakhusgården 54
5000 Odense C
Danmark
+45 66 19 25 45
info@bevo.dk
<http://www.bevo.com>