

**Svetsböj 90° stål 101,6 mm x  
101,6 mm x 3,6 mm svetsning  
(1180089)**



# TEKNISKA SPECIFIKATIONER

Material stål

Anslutning svetsning

DIN Standard DIN 2605

Norm 3S

Storlek 101,6 mm

Vägg tjocklek 3,6 mm

## DIMENSIONER

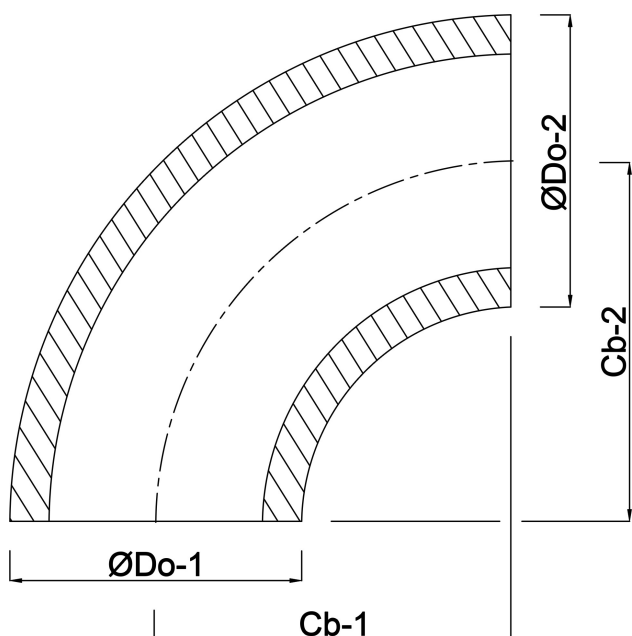
Cb-1 142.5 mm

Cb-2 152 mm

ØDo-1 101.6 mm

ØDo-2 101.6 mm

β 90 °



**Genererad den: 24/05/2026**

Bevo Nordic A/S  
Pakhusgården 54  
5000 Odense C  
Danmark  
+45 66 19 25 45  
[info@bevo.dk](mailto:info@bevo.dk)  
<http://www.bevo.com>