

TEKNISKA SPECIFIKATIONER

Färg	grön/vit
Material	gjutjärn
Pump body	gjutjärn
Material impeller 1	teknopolymer A
Tank	20ltr L
Anslutning	invändig gänga
Volt	230VAC
Max temperatur	35 °C
Minste mellantemperatur (kontinuerlig)	0 °C
Antal impeller	1
Max omgivningstemperatur	40 °C
Tryck	8 bar
Förpacknings dimensioner L/B/H	566 x 360 x 554 mm
Typ	AquaJet 82M-G
Storlek	1"
Vikt	17.8 kg

Effekt	0.6 kW
--------	--------

MWC	47
-----	----

Höjd	490 mm
------	--------

Ampere	3,8 A
--------	-------

Max flow rate	3.6 m ³ /h
---------------	-----------------------

BEP Capacity	24.7
--------------	------

BEP Head	2.72
----------	------

PORlh	29
-------	----

PORhh	22.3
-------	------

PORlq	1.904
-------	-------

PORhq	3.264
-------	-------

DIMENSIONER

Bredd	301 mm
-------	--------

H-1	194 mm
-----	--------

H-2	296 mm
-----	--------

L	492 mm
---	--------

Lb	393 mm
----	--------

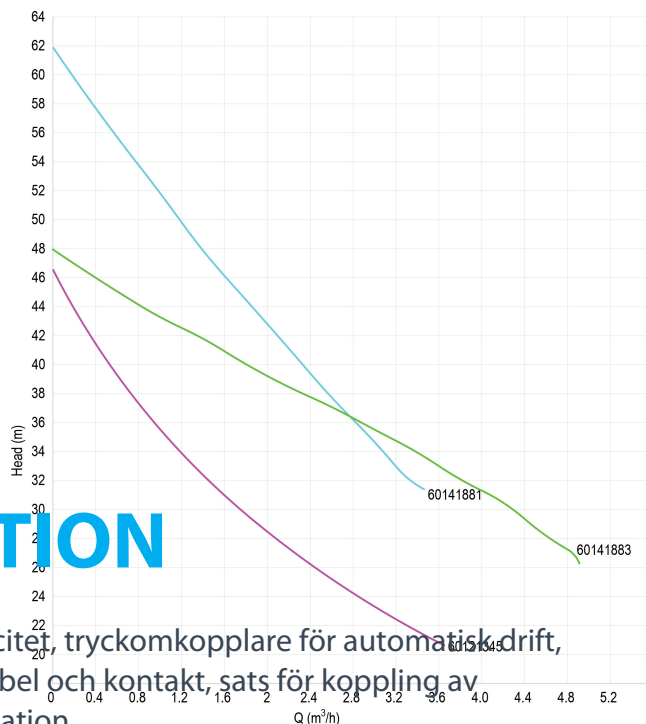
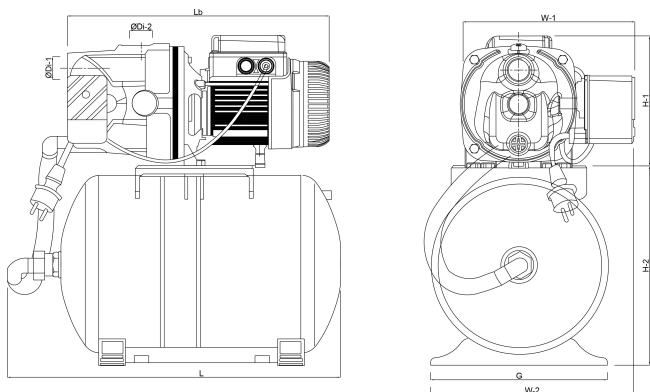
Längd	492 mm
-------	--------

W-1 256 mm

W-2 301 mm

ØDi-1 1 "

ØDi-2 1 "



PRODUKTINFORMATION

Satsen består av en membrantank med 20 liters kapacitet, tryckkopplare för automatisk drift, manometer, JET-elektropump komplett med strömkabel och kontakt, sats för koppling av pumpen och tanken, allt monterat och redo för installation. Levereras monterad.

Genererad den: 14/03/2026

Bevo Nordic A/S
Pakhusgården 54
5000 Odense C
Danmark
+45 66 19 25 45
info@bevo.dk
<http://www.bevo.com>