

VDL Unionskoppling PVC-U/PE 75 mm limsocket x koppling SDR17 7,5bar grå (7018209)



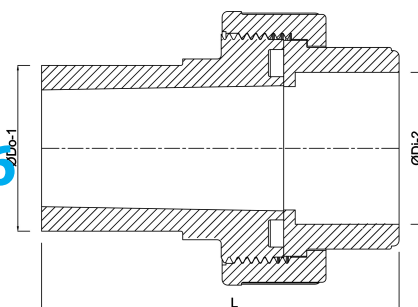
V-L Van de Lande

TEKNISKA SPECIFIKATIONER

| | |
|-------------------|----------------------|
| Färg | grå |
| Material | PVC-U/PE |
| Packningsmaterial | EPDM |
| Anslutning | limsockel x koppling |
| Klass | SDR17 |
| Tryck | 7,5 bar |
| Storlek | 75 mm |

DIMENSIONER

| | |
|-------|--------|
| L | 184 mm |
| P-2 | 81 mm |
| ØDi-2 | 75 mm |
| ØDo-1 | 75 mm |



Genererad den: 14/03/2026

Bevo Nordic A/S
Pakhusgården 54
5000 Odense C
Danmark
+45 66 19 25 45
info@bevo.dk
<http://www.bevo.com>