

# Profec Kulventil mässing förnickladd 1/2" invändig gänga 10bar DVGW type 107 (0401183)



# TEKNISKA SPECIFIKATIONER

Typ	107
Material	mässing
Ytbehandling	förnicklad
Godkännande	DVGW
Funktion	handtag
Handtagsfärg	gul
Handtagsmaterial	stål
Hus konstruktion	2-delt
Kulmaterial	hård krompläterat mässing
Materialhus	mässing
Packningsmaterial	PFTE
Anslutning	invändig gänga
Flow	full
Temperatur intervall	-20°C - 180°C
Tryck	10 bar
Storlek	1/2"

# DIMENSIONER

Ct-1 42.1 mm

F-1 15.5 mm

F-2 15.5 mm

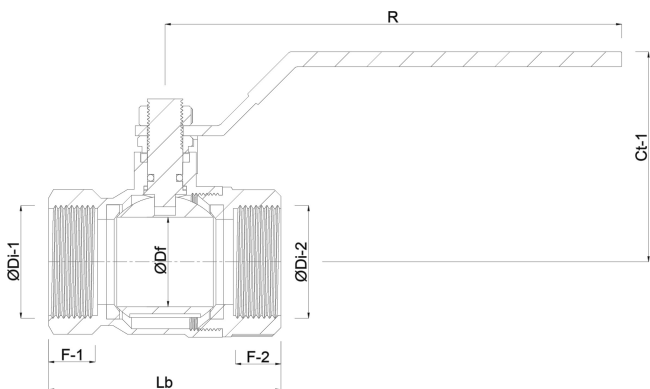
Lb 58 mm

R 89 mm

ØDf 15 mm

ØDi-1 1/2 "

ØDi-2 1/2 "



# PRODUKTINFORMATION

Kulventil för högt tryck, lång gänga. Handtag i rostfritt stål finns.

**Genererad den: 07/03/2026**

Bevo Nordic A/S  
Pakhusgården 54  
5000 Odense C  
Danmark  
+45 66 19 25 45  
[info@bevo.dk](mailto:info@bevo.dk)  
<http://www.bevo.com>