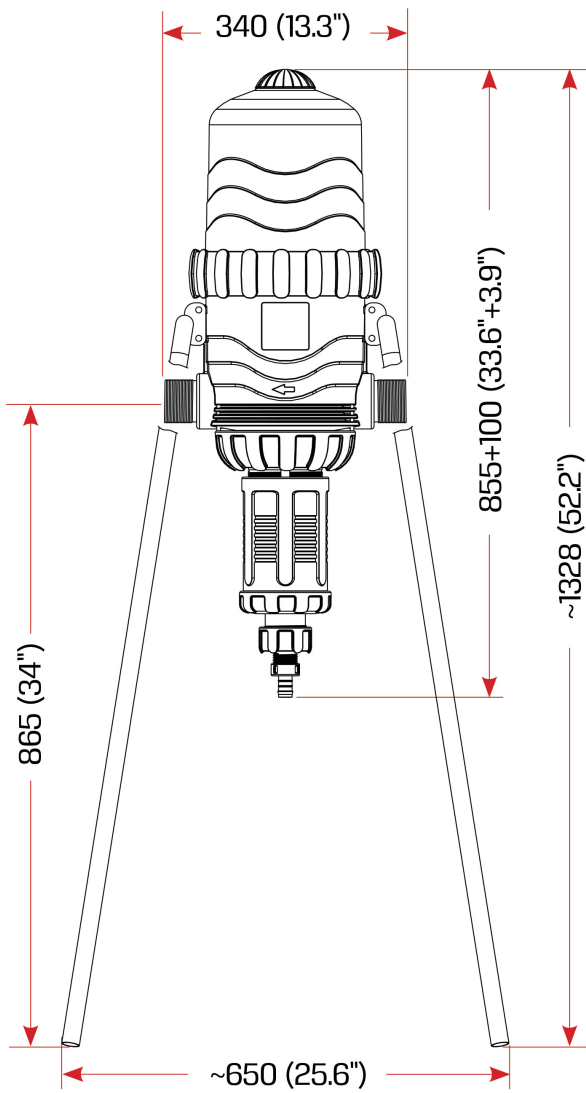


**Tefen Doseringspump 2" x 10  
mm x 2" utvändig gänga x  
slangkoppling x utvändig  
gänga type MixRite TF 25 0.3%  
- 2.5% (7024298)**



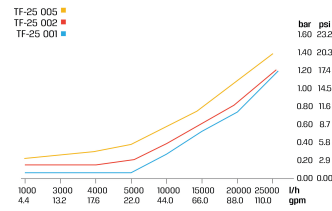
# TEKNISKA SPECIFIKATIONER

Typ	MixRite TF 25
Packningsmaterial	NBR
Anslutning	utvändig gänga x slangkoppling x utvändig gänga
Flow range	2000 - 25000 L/h
Storlek	2" x 10 mm x 2"
Justerbar blandning	0,3 - 2,5%
Rek. tryck	1.0 - 8.0 bar

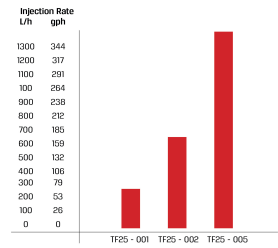


	L (Height)	
	On/Off	Air Release
Max.	1030 (40.5")	1000 (39.3")
Min.	880 (34.6")	900 (35.4")

Pressure Loss



Max. injection rate/h



## PRODUKTINFORMATION

Levereras med sugslang, monteringsfäste och 4 stödben och tätningssats. Sugslangens längd är 2,5 m lång.

Rekommenderas för användning av gödningsmedel och inte med syror.  
Se vår kemiska kompatibilitetstabell för att välja rätt modell för din applikation.

**Genererad den: 03/07/2026**

Bevo Nordic A/S  
Pakhusgården 54  
5000 Odense C  
Danmark  
+45 66 19 25 45  
[info@bevo.dk](mailto:info@bevo.dk)  
<http://www.bevo.com>