

Profec Kulventil mässing förnicklad 1" invändig gänga 5bar DVGW type 107 (0401185)



TEKNISKA SPECIFIKATIONER

Typ	107
Material	mässing
Ytbehandling	förnicklad
Godkännande	DVGW
Funktion	handtag
Handtagsfärg	gul
Handtagsmaterial	stål
Hus konstruktion	2-delt
Kulmaterial	hård krompläterat mässing
Materialhus	mässing
Packningsmaterial	PFTE
Anslutning	invändig gänga
Flow	full
Temperatur intervall	-20°C - 120°C
Tryck	5 bar
Storlek	1"

DIMENSIONER

Ct-1 60 mm

F-1 20 mm

F-2 22.5 mm

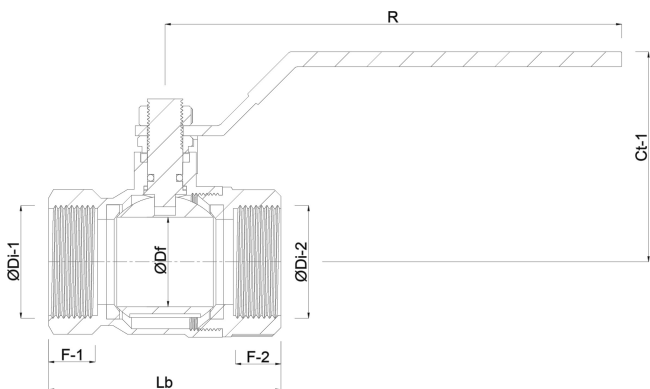
Lb 80,8 mm

R 112.2 mm

ØDf 25 mm

ØDi-1 1 "

ØDi-2 1 "



PRODUKTINFORMATION

Kulventil för högt tryck, lång gänga. Handtag i rostfritt stål finns.

Genererad den: 15/05/2026

Bevo Nordic A/S
Pakhusgården 54
5000 Odense C
Danmark
+45 66 19 25 45
info@bevo.dk
<http://www.bevo.com>