

Profec Kulventil med 3 komponenter rostfritt stål 316 1" invändig gänga 69bar (0090955)



TEKNISKA SPECIFIKATIONER

Material rostfritt stål 316

Funktion handtag

Handtagsfärg blå

Handtagsmaterial rostfritt stål

Materialhus rostfritt stål 316

Packningsmaterial PTFE

Anslutning invändig gänga

Temperatur intervall -10°C - 150°C

Tryck 69 bar

Storlek 1"

DIMENSIONER

Ct-1 64 mm

F-1 18.5 mm

F-2 18.5 mm

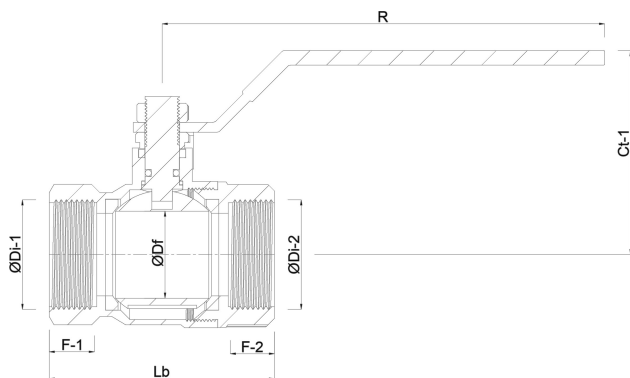
Lb 79 mm

R 112 mm

ØDf 25 mm

ØDi-1 1 "

ØDi-2 1 "



PRODUKTINFORMATION

Fullt flöde.

Genererad den: 22/05/2026

Bevo Nordic A/S
Pakhusgården 54
5000 Odense C
Danmark
+45 66 19 25 45
info@bevo.dk
<http://www.bevo.com>