

**Foras Centrifugalpump
gjutjärn DN80 x 80 mm x DN65
x 65 mm DIN fläns 10bar 22,5A
400/690VAC blå type MN65
160 B (0920314)**



TEKNISKA SPECIFIKATIONER

Färg blå

Material gjutjärn

Material impeller 1 gjutjärn

Anslutning DIN fläns

Volt 400/690VAC

Max temperatur 90 °C

Minste mellantemperatur
(kontinuerlig) -10 °C

Max omgivningstemperatur 40 °C

Minimum ambient temperature 0 °C

Typ MN65 160 B

Uteffekt 15 Hk

MWC 33 m

Storlek DN80 x 80 mm x DN65 x 65 mm

Tätning type H

Längd 635 mm

Bredd 290 mm

Vikt	103.5 kg
Effekt	11 kW
Höjd	360 mm
Max flow rate	144 m ³ /h
BEP Capacity	110
BEP Head	27
Effektivitet	56 %
Tryck	65
Sug	80
Förpacknings dimensioner L/B/H	666 x 346 x 471 mm

DIMENSIONER

Cb-1	160 mm
Cl-1	100 mm
Ct-1	200 mm
G	212 mm
H	360 mm
H	360 mm

L 635 mm

Mc 70 mm

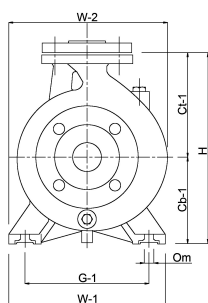
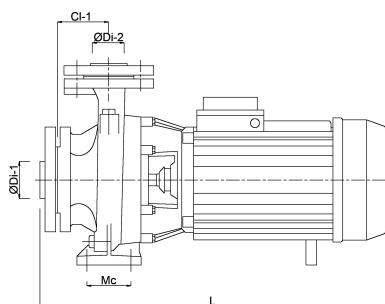
O 14 mm

W-1 280 mm

W-2 290 mm

ØDi-1 80 mm

ØDi-2 65 mm



PRODUKTINFORMATION

Pumparna levereras kompletta med motflänsar med invändig gänga.

Mekansik tätning.

Max. vattentemperatur 90 °C.

Genererad den: 08/05/2026

Bevo Nordic A/S
Pakhusgården 54
5000 Odense C
Danmark

+45 66 19 25 45
info@bevo.dk
<http://www.bevo.com>