

**Profec Kulventil med 1
komponent rostfritt stål 316 2"
invändig gänga 69bar lätt
(0090899)**



TEKNISKA SPECIFIKATIONER

Material rostfritt stål 316

Funktion handtag

Handtagsfärg blå

Handtagsmaterial rostfritt stål

Hus konstruktion 1-delt

Modell lätt

Materialhus rostfritt stål 304

Packningsmaterial PFTE

Anslutning invändig gänga

Packning

Flow reduced

Temperatur intervall -10°C - 150°C

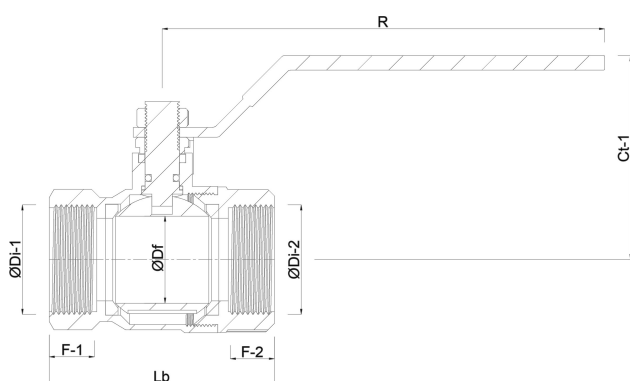
Tryck 69 bar

Storlek 2"

Längd 100 mm

DIMENSIONER

Ct-1	68 mm
F-1	18.7 mm
F-2	18.7 mm
Lb	95 mm
R	140 mm
ØDf	32 mm
ØDi-1	2 "
ØDi-2	2 "



Genererad den: 22/05/2026

Bevo Nordic A/S
 Pakhusgården 54
 5000 Odense C
 Danmark
 +45 66 19 25 45
info@bevo.dk
<http://www.bevo.com>