

**Profec Fläns PVC-U DN32 x 1
1/4" DIN fläns x invändig
gänga 16bar DN32 grå
PN10/16 (0111163)**

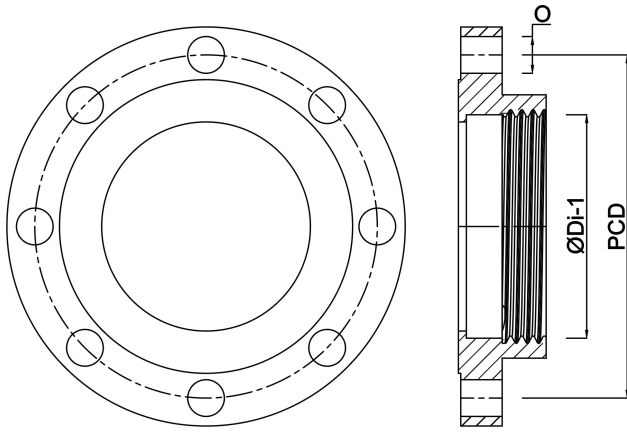


TEKNISKA SPECIFIKATIONER

Färg	grå
Material	PVC-U
Anslutning	DIN fläns x invändig gänga
Fläns	PN10/16
Tryck	16 bar
Storlek	DN32 x 1 1/4"
DN	32
Yttre Ø	140 mm
Vikt	0.223 kg
Tjocklek	15 mm
Bulthål	18 mm
Hål	4

DIMENSIONER

O	18 mm
PCD	100 mm
ØDi-1	1 1/4"



Genererad den: 23/05/2026

Bevo Nordic A/S
Pakhusgården 54
5000 Odense C
Danmark
+45 66 19 25 45
info@bevo.dk
<http://www.bevo.com>