

# Hayward Sandfilter HDPE 1 1/2" invändig gänga 2bar grå type S240TIE (7018907)



 **HAYWARD**

# TEKNISKA SPECIFIKATIONER

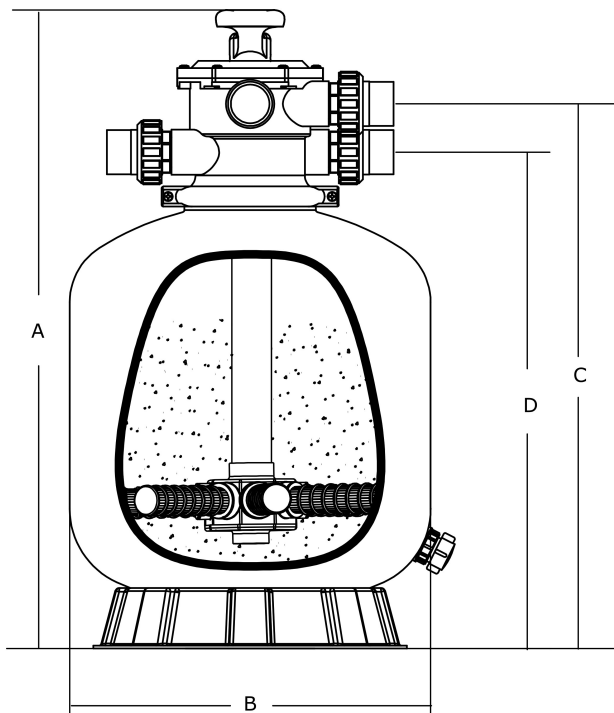
Färg	grå
Material	HDPE
Anslutning	invändig gänga
Tryck	2 bar
Max temp.	35 °C
Typ	S240TIE
Storlek	1 1/2"
Diameter	600 mm
Vikt	15 kg
Sand	125 kg
Filteryta	0.28 m <sup>2</sup>
Max flow rate	14 m <sup>3</sup> /h
Max poolvolym	70 m <sup>3</sup>

# DIMENSIONER

A	1161 mm
B	653 mm

C 1020 mm

D 960 mm



## PRODUKTINFORMATION

De ekonomiska och tillförlitliga sandfiltren från Hayward

- Slitstark: polyeteninjicerade, värmefusionssvetsade filter
- Filter särskilt lämpliga för pooler över marken och små storlekar (upp till 70 m<sup>3</sup>)
- Brett sortiment (6 produkter: 3 Sida och 3 Topp) för att passa alla privata poolkonfigurationer
- Lätt att underhålla och använda, tack vare det genomskinliga skruvlocket
- Cirkulär bas för bra filterpassning
- Inklusive 6-vägsventil
- Garantiperiod: Tank 5 år, ventil och utrustning 2 år

**Genererad den: 25/05/2026**

Bevo Nordic A/S  
Pakhusgården 54  
5000 Odense C  
Danmark  
+45 66 19 25 45  
[info@bevo.dk](mailto:info@bevo.dk)  
<http://www.bevo.com>