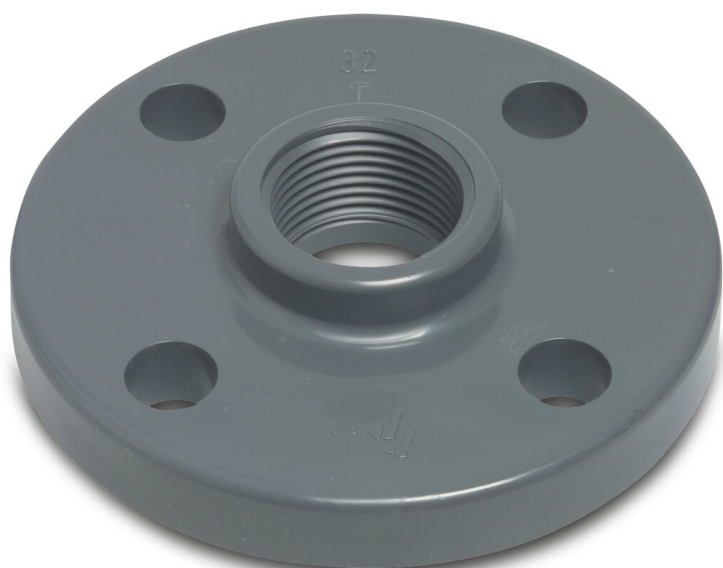


**Profec Fläns PVC-U DN65 x 2  
1/2" DIN fläns x invändig  
gänga 16bar DN65 grå  
PN10/16 (0111166)**

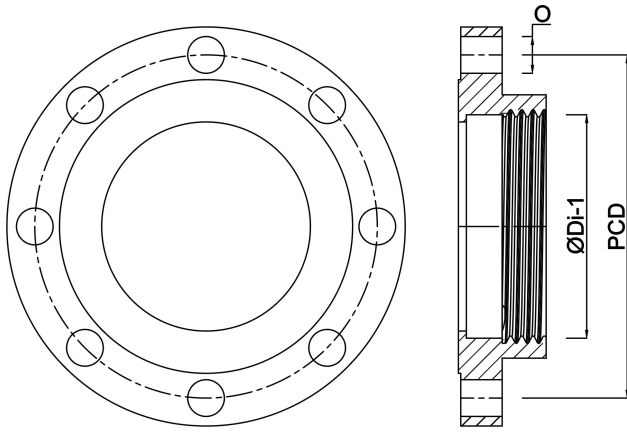


# TEKNISKA SPECIFIKATIONER

Färg	grå
Material	PVC-U
Anslutning	DIN fläns x invändig gänga
Fläns	PN10/16
Tryck	16 bar
Storlek	DN65 x 2 1/2"
DN	65
Yttre Ø	185 mm
Vikt	0.516 kg
Tjocklek	19 mm
Bulthål	18 mm
Hål	4

## DIMENSIONER

O	18 mm
PCD	145 mm
ØDi-1	2 1/2 "



## Genererad den: 23/05/2026

Bevo Nordic A/S  
Pakhusgården 54  
5000 Odense C  
Danmark  
+45 66 19 25 45  
[info@bevo.dk](mailto:info@bevo.dk)  
<http://www.bevo.com>