

**Profec Nr. 2A Böj 90° gjutjärn
galvaniserad 3" invändig
gänga 25bar DVGW (7042948)**

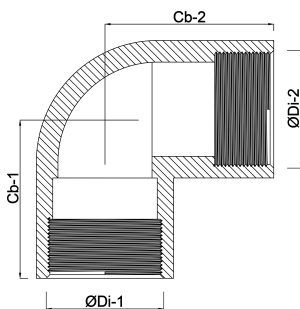


TEKNISKA SPECIFIKATIONER

Material	gjutjärn
Ytbehandling	galvaniserad
Godkännande	DVGW
Anslutning	invändig gänga
Fitting nr.	Nr. 2A
Temperatur intervall	-20°C - 120°C
Tryck	25 bar
Storlek	3"

DIMENSIONER

ØDi-1	3 "
ØDi-2	3 "
β	90 °



Genererad den: 13/03/2026

Bevo Nordic A/S
Pakhusgården 54
5000 Odense C
Danmark
+45 66 19 25 45
info@bevo.dk
<http://www.bevo.com>