

**Profec Nr. 220 Y-koppling
mässing 1/2" invändig gänga x
utvändig gänga x invändig
gänga 30bar (0710516)**

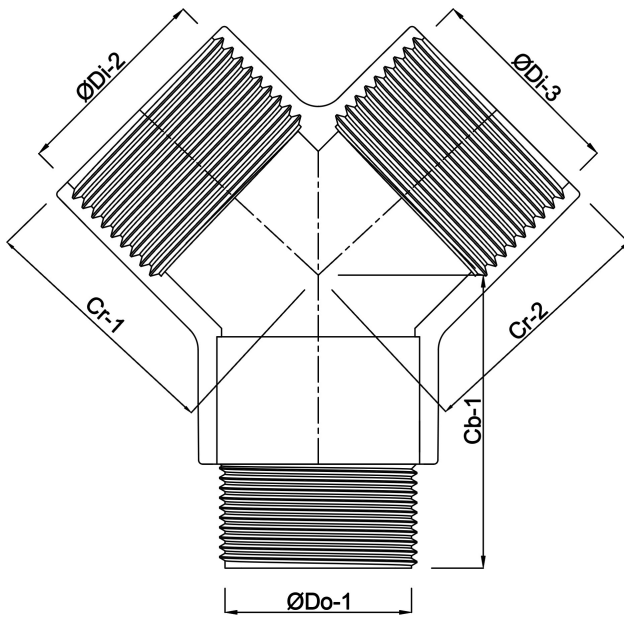


TEKNISKA SPECIFIKATIONER

Material	mässing
Anslutning	invändig gänga x utvändig gänga x invändig gänga
Max temperatur	120 °C
Fitting nr.	Nr. 220
Tryck	30 bar
Max temp.	120 °C
Storlek	1/2"

DIMENSIONER

Cb-1	27.2 mm
Cr-1	26.2 mm
Cr-2	26.2 mm
ØDi-2	1/2 "
ØDi-3	1/2 "



Genererad den: 24/05/2026

Bevo Nordic A/S
Pakhusgården 54
5000 Odense C
Danmark
+45 66 19 25 45
info@bevo.dk
<http://www.bevo.com>