

VDL Kulventil PVC-U 16 mm limsocket 16bar DN10 grå type EIL (7018359)



VDL Van de Lande

TEKNISKA SPECIFIKATIONER

Färg grå

Typ EIL

Material PVC-U

Funktion handtag

Handtagsfärg röd

Handtagsmaterial PVC-U

Hus konstruktion 2-delt

Materialhus PVC-U

Packningsmaterial EPDM

Anslutning limsocket

Temperatur intervall 0°C - 60°C

Tryck 16 bar

Storlek 16 mm

DN 10

DIMENSIONER

Ct-1 50 mm

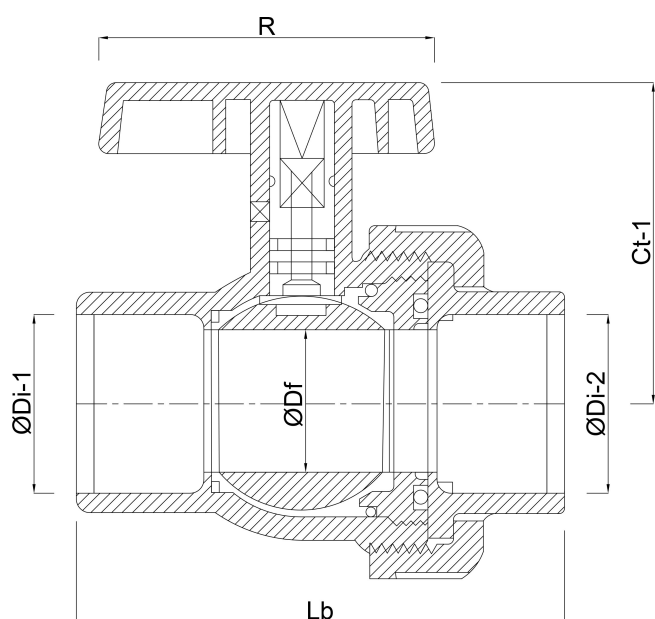
Lb 77 mm

R 82 mm

ØDf 15 mm

ØDi-1 16 mm

ØDi-2 16 mm



Genererad den: 09/03/2026

Bevo Nordic A/S
Pakhusgården 54
5000 Odense C
Danmark
+45 66 19 25 45
info@bevo.dk
<http://www.bevo.com>