

# Profec Kulventil med 3 komponenter rostfritt stål 316 2" invändig gänga 69bar (0090958)



# TEKNISKA SPECIFIKATIONER

Material rostfritt stål 316

Funktion handtag

Handtagsfärg blå

Handtagsmaterial rostfritt stål

Materialhus rostfritt stål 316

Packningsmaterial PTFE

Anslutning invändig gänga

Temperatur intervall -10°C - 150°C

Tryck 69 bar

Storlek 2"

# DIMENSIONER

Ct-1 97 mm

F-1 26.4 mm

F-2 26.4 mm

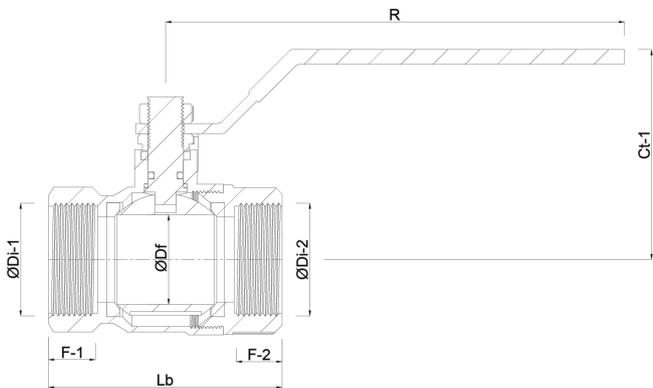
Lb 124 mm

R 165 mm

ØDf 50 mm

ØDi-1 2 "

ØDi-2 2 "



## PRODUKTINFORMATION

Fullt flöde.

**Genererad den: 06/03/2026**

Bevo Nordic A/S  
Pakhusgården 54  
5000 Odense C  
Danmark  
+45 66 19 25 45  
[info@bevo.dk](mailto:info@bevo.dk)  
<http://www.bevo.com>