

**VIR Kulventil mässing  
förokromad 1 1/2" invändig  
gänga 40bar WRAS/VA type  
340R (0400956)**



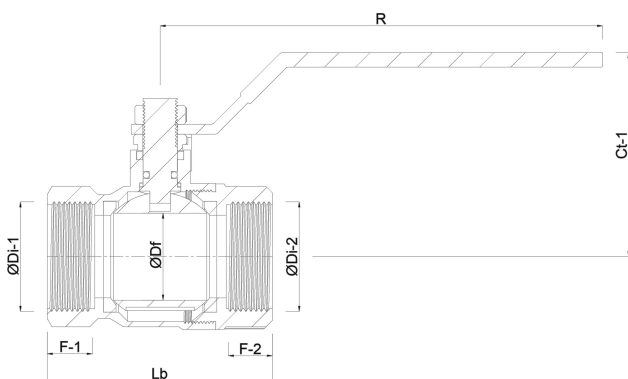
# TEKNISKA SPECIFIKATIONER

Typ	340R
Material	mässing
Ytbehandling	förkromad
Godkännande	WRAS/VA
Funktion	handtag
Handtagsfärg	röd
Handtagsmaterial	dacromet stål
Hus konstruktion	2-delt
Kulmaterial	hård krompläterat mässing
Materialhus	mässing
Packningsmaterial	PFTE
Anslutning	invändig gänga
Flow	full
Temperatur intervall	0°C - 150°C
Storlek	1 1/2"
Tryck	40 bar

# DIMENSIONER

Handtagshöjd 79

ØDf 40 mm



**Genererad den: 23/05/2026**

Bevo Nordic A/S  
Pakhusgården 54  
5000 Odense C  
Danmark  
+45 66 19 25 45  
[info@bevo.dk](mailto:info@bevo.dk)  
<http://www.bevo.com>