

**Profec 2-delad kulventil
rostfritt stål 316 1 1/2"
invändig gänga 64bar
DIN3202-M3 (7034109)**



TEKNISKA SPECIFIKATIONER

Material rostfritt stål 316

Funktion handtag

Handtagsfärg blå

Handtagsmaterial rostfritt stål

Hus konstruktion 2-delt

Materialhus rostfritt stål 316

Packningsmaterial PFTE

Anslutning invändig gänga

Packning

DIN Standard DIN3202-M3

Flow full

Temperatur intervall -10°C - 150°C

Tryck 64 bar

Storlek 1 1/2"

DIMENSIONER

Ct-1 82 mm

F-1 19 mm

F-2 19 mm

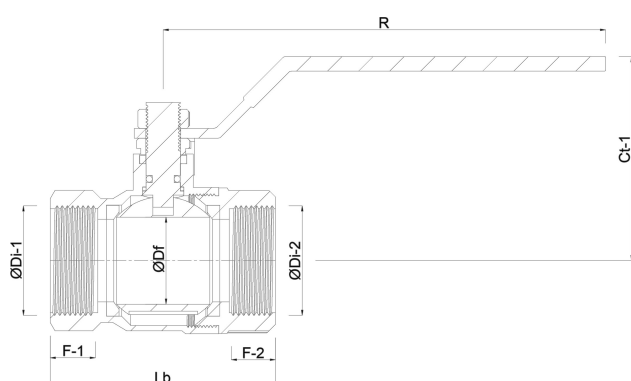
Lb 120 mm

R 145 mm

ØDf 38 mm

ØDi-1 1 1/2 "

ØDi-2 1 1/2 "



Genererad den: 27/05/2026

Bevo Nordic A/S
Pakhusgården 54
5000 Odense C
Danmark
+45 66 19 25 45
info@bevo.dk
<http://www.bevo.com>