

Flänsring PP 110 mm 16bar
DN100 svart PN10/16 (0101908)



TEKNISKA SPECIFIKATIONER

Färg svart

Material PP

Tryck 16 bar

Hål 8

Lämplig för 0110906

Storlek 110 mm

DN 100

Fläns PN10/16

Yttre Ø 220 mm

Vikt 1.192 kg

Tjocklek 20 mm

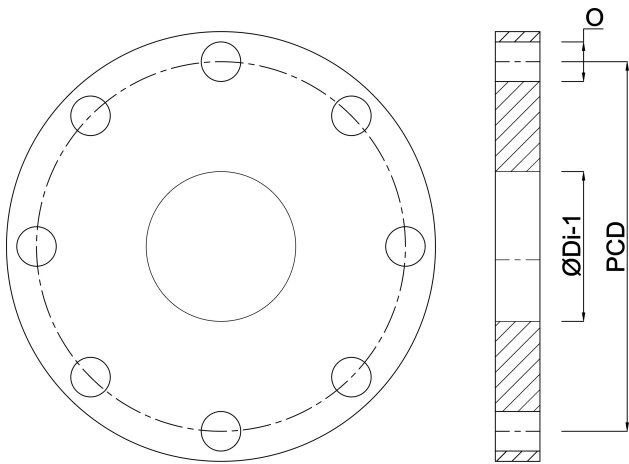
Bulthål 18 mm

DIMENSIONER

O 18 mm

PCD 180 mm

ØDi-1 133 mm



Genererad den: 22/05/2026

Bevo Nordic A/S
Pakhusgården 54
5000 Odense C
Danmark
+45 66 19 25 45
info@bevo.dk
<http://www.bevo.com>