

**Profec Vridspjäll segjärn
(GGG40) epoxy beläggning
DN125 fläns 10bar DN125 blå
PN6/10/16 type 600 (0401854)**



TEKNISKA SPECIFIKATIONER

Färg blå

Typ 600

Material segjärn (GGG40)

Ytbehandling epoxy beläggning

Funktion handtag

Handtagsfärg svart

Handtagsmaterial aducerat gjutjärnsskrot

Material ventil duktilt järn

Spindelmaterial rostfritt stål 316

Sätesmaterial EPDM

Materialhus segjärn (GGG40)

Packningsmaterial EPDM

Anslutning fläns

Fläns PN6/10/16

Temperatur intervall 0°C - 90°C

Tryck 10 bar

Storlek DN125

DN 125

Bredd 54 mm

Höjd 377 mm

Vridmoment 35 Nm

Bulthål 18 mm

Hål 8

DIMENSIONER

Ct-1 241 mm

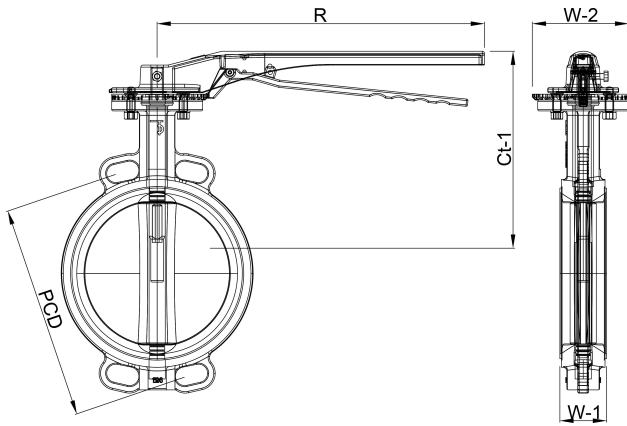
Konstruktionslängd din 3202 k1, iso 5752

PCD 200/210 mm

R 260 mm

W-1 54 mm

W-2 108 mm



Genererad den: 25/05/2026

Bevo Nordic A/S
Pakhusgården 54
5000 Odense C
Danmark
+45 66 19 25 45
info@bevo.dk
<http://www.bevo.com>