

**Profec 2-delad kulventil
rostfritt stål 316 1/4" invändig
gänga 64bar DIN3202-M3
(7034103)**



TEKNISKA SPECIFIKATIONER

Material rostfritt stål 316

Funktion handtag

Handtagsfärg blå

Handtagsmaterial rostfritt stål

Hus konstruktion 2-delt

Materialhus rostfritt stål 316

Packningsmaterial PTFE

Anslutning invändig gänga

Packning

DIN Standard DIN3202-M3

Flow full

Temperatur intervall -10°C - 150°C

Tryck 64 bar

Storlek 1/4"

DIMENSIONER

Ct-1 46 mm

F-1 12.5 mm

F-2 12.5 mm

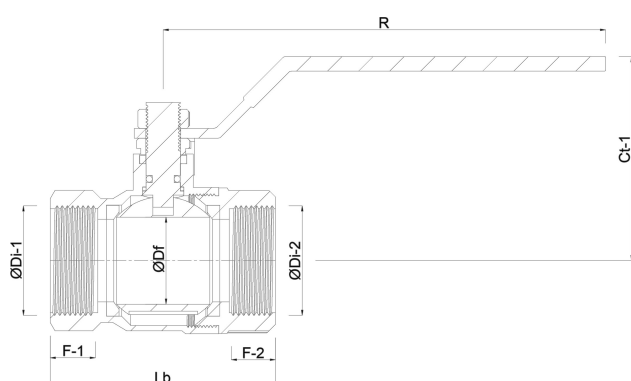
Lb 55 mm

R 100 mm

ØDf 9 mm

ØDi-1 1/4 "

ØDi-2 1/4 "



Genererad den: 27/05/2026

Bevo Nordic A/S
Pakhusgården 54
5000 Odense C
Danmark
+45 66 19 25 45
info@bevo.dk
<http://www.bevo.com>