

VDL Reduktionsbussning PVC-U 125 mm x 3" limsocket x invändig gänga 10bar grå (0110804)



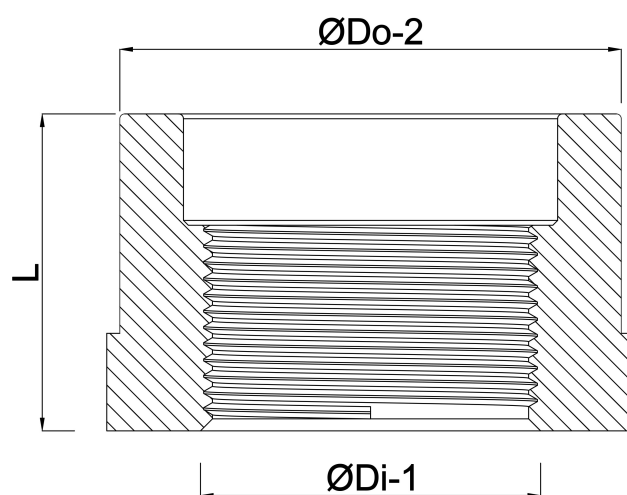
V-L Van de Lande

TEKNISKA SPECIFIKATIONER

Färg	grå
Material	PVC-U
Anslutning	limsockel x invändig gänga
Storlek	125 mm x 3"
Tryck	10 bar

DIMENSIONER

F-1	32 mm
F-2	32 mm
K-1	138 mm
L	86 mm
T	25 mm
ØDi-1	3 "
ØDo-2	125 mm



Genererad den: 24/05/2026

Bevo Nordic A/S
Pakhusgården 54
5000 Odense C
Danmark
+45 66 19 25 45
info@bevo.dk
<http://www.bevo.com>