

Profec Nr. 1 Böj 90° mässing
3/4" invändig gänga x
utvändig gänga 40bar
(0710272)

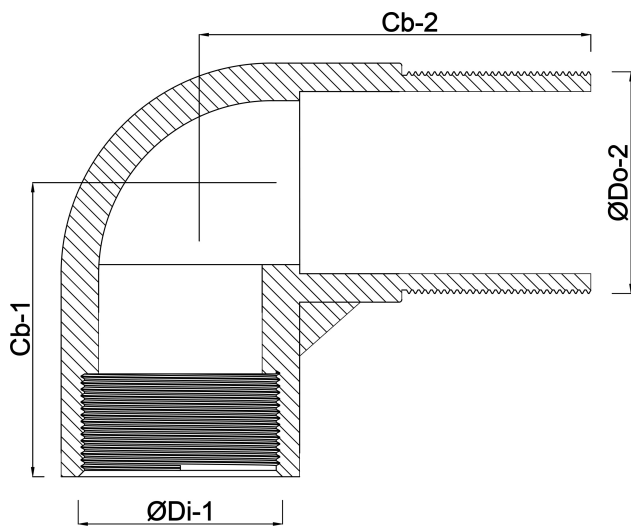


TEKNISKA SPECIFIKATIONER

Material	mässing
Anslutning	invändig gänga x utvändig gänga
Fitting nr.	Nr. 1
Tryck	40 bar
Storlek	3/4"

DIMENSIONER

Cb-1	58 mm
Cb-2	68 mm
ØDi-1	3/4 "
ØDo-2	3/4 "
β	90 °



Genererad den: 24/05/2026

Bevo Nordic A/S
Pakhusgården 54
5000 Odense C
Danmark
+45 66 19 25 45
info@bevo.dk
<http://www.bevo.com>