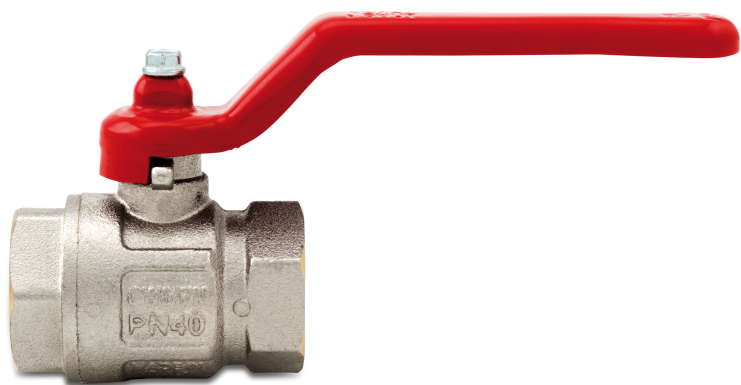


# Itap Kulventil mässing förnickladd 1 1/2" invändig gänga 30bar type 090 (0402317)



# TEKNISKA SPECIFIKATIONER

Typ 090

Material mässing

Ytbehandling förnicklad

Funktion handtag

Handtagsfärg röd

Handtagsmaterial stål

Kulmaterial hård krompläterat mässing

Materialhus mässing

Packningsmaterial PFTE

Anslutning invändig gänga

Max temperatur 150 °C

Minste mellantemperatur  
(kontinuerlig) -20 °C

Flow full

Storlek 1 1/2"

Tryck 30 bar

# DIMENSIONER

Lb 94,5 mm

ØDi-1 1 1/2 "

ØDi-2 1 1/2 "

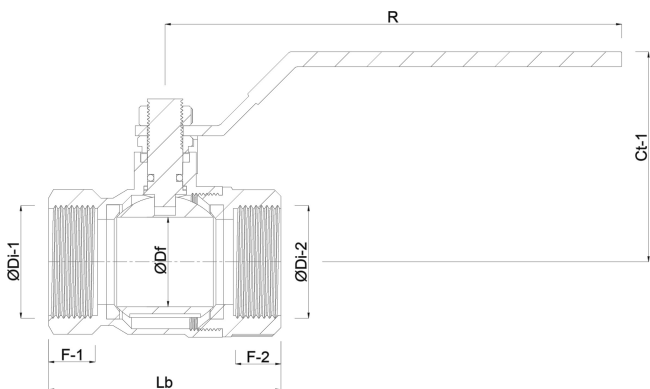
F-1 17.5 mm

F-2 18.5 mm

Ct-1 81 mm

R 138 mm

ØDf 40 mm



**Genererad den: 02/10/2025**

Bevo Nordic A/S  
Pakhusgården 54  
5000 Odense C  
Danmark

+45 66 19 25 45  
[info@bevo.dk](mailto:info@bevo.dk)  
<http://www.bevo.com>