

**Profec Nr. 90 Böj 90° mässing**  
**1/2" invändig gänga 30bar**  
**(0710286)**

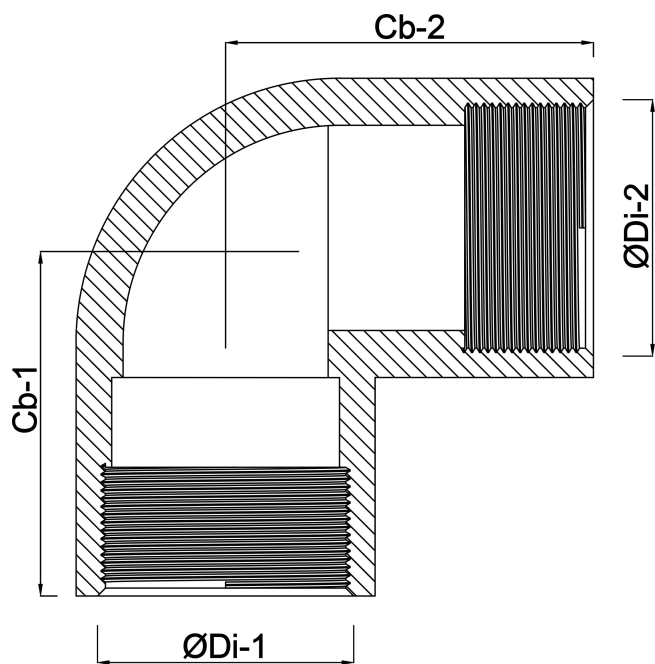


# TEKNISKA SPECIFIKATIONER

Material	mässing
Anslutning	invändig gänga
Fitting nr.	Nr. 90
Storlek	1/2"
Max temperatur	120 °C
Tryck	30 bar
Max temp.	120 °C

# DIMENSIONER

Cb-1	23 mm
Cb-2	23 mm
F-1	11 mm
F-2	11 mm
ØDi-1	1/2 "
ØDi-2	1/2 "
β	90 °



## Genererad den: 13/03/2026

Bevo Nordic A/S  
Pakhusgården 54  
5000 Odense C  
Danmark  
+45 66 19 25 45  
[info@bevo.dk](mailto:info@bevo.dk)  
<http://www.bevo.com>