

**Svetsböj 90° stål 133,0 mm x  
133,0 mm x 4,0 mm svetsning  
(1180133)**



# TEKNISKA SPECIFIKATIONER

Material stål

Anslutning svetsning

DIN Standard DIN 2605

Norm 3S

Storlek 133,0 mm

Vägg tjocklek 4,0 mm

## DIMENSIONER

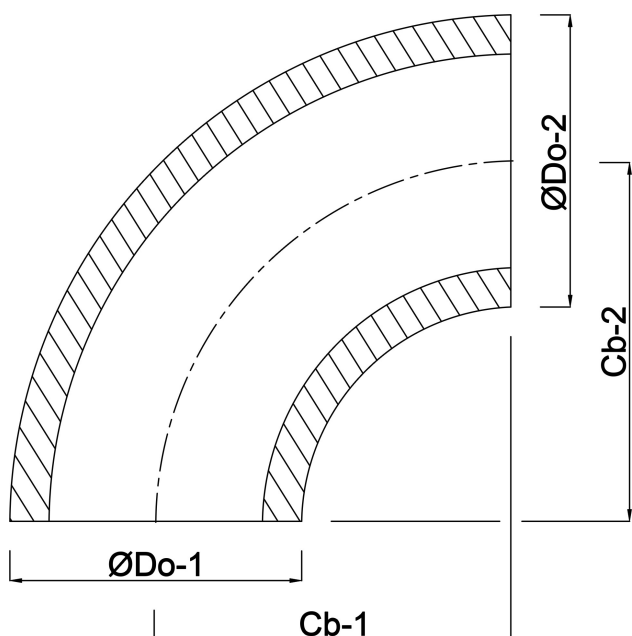
Cb-1 181 mm

Cb-2 181 mm

ØDo-1 133 mm

ØDo-2 133 mm

β 90 °



**Genererad den: 24/05/2026**

Bevo Nordic A/S  
Pakhusgården 54  
5000 Odense C  
Danmark  
+45 66 19 25 45  
[info@bevo.dk](mailto:info@bevo.dk)  
<http://www.bevo.com>