

Waterco Kommersiell sand filter glasfiber 3"/90mm fläns 4bar grå type SPDD1050 (7038379)



WATERCO
EUROPE LTD
Water, the liquid of life

TEKNISKA SPECIFIKATIONER

Färg grå

Material glasfiber

Anslutning fläns

Tryck 4 bar

Max temp. 40 °C

Typ SPDD1050

Kapacitet 26 m³/h

Storlek 3"/90mm

Sand 1485 kg

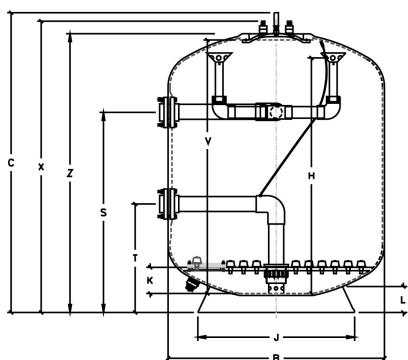
Filteryta 0.87 m²

Max poolvolym 100 m³

DIMENSIONER

B 1110 mm

C 2270 mm



PART NO.	MODEL	FLANGE SIZE	B mm	C mm	K mm	V mm	H mm	L mm	X mm	Z mm	J mm	X mm	T mm
7038379	SPDD1050	90	3"	1110	2270	220	1950	1620	176	2185	2115	1045	750
7038380	SPDD1200	90	3"	1229	2243	150	1900	1750	176	2158	2088	1045	749
7038381	SPDD1400	110	4"	1442	2313	200	1975	1800	218	2228	2158	1202	814
7038382	SPDD1600	110	4"	1644	2285	200	1850	1800	218	2200	2130	1202	828
7038383	SPDD1800	160	6"	1839	2260	320	2010	1920	315	2175	2105	1755	789
7038384	SPDD2000	160	6"	2042	2368	320	2100	1920	345	2313	2243	1755	789
7038385	SPDD2200	160	6"	2245	2415	380	2090	1980	345	2330	2260	1755	803
7038386	SPDD2350	160	6"	2390	2438	355	2118	1955	340	2330	2330	2037	850
7038387	SPDD2500	160	6"	2575	2510	355	2180	1955	340	2405	2405	2037	1011

PRODUKTINFORMATION

Micron SPDD-filter är försedda med ett plåt- och munstyckssystem, vilket säkerställer ett jämnt flöde för både filtrering och backspolning, vilket säkerställer maximal prestanda genom mediabädden. Munstycksplåtssystemet tillåter även införande av tryckluft direkt i botten av filtermediet. Jämnt införande av luft och vatten genom munstycksplattan ger kraftig omrörning och filtermediebäddsexpansion som krävs för en effektiv luft/vatten-backspolning, vilket leder till minskade backspolningstider och minskade vattenvolymer. Spara upp till 25 % av återspolningsvattnet.

Funktioner:

- 1,2 m bädddjup
- Ultra slät spolfinish
- Flänsade anslutningar
- Munstycksplåtssystem

Genererad den: 27/05/2026

Bevo Nordic A/S
 Pakhusgården 54
 5000 Odense C
 Danmark
 +45 66 19 25 45

info@bevo.dk
<http://www.bevo.com>