

Foras Flerstegs pump gjutjärn
1 1/4" invändig gänga 5,1A
230/400VAC blå type P7SV -
350/7T (0920432)



TEKNISKA SPECIFIKATIONER

| | |
|---|-------------------------|
| Färg | blå |
| Material | gjutjärn |
| Axel | rostfritt stål 304 |
| Pump body | gjutjärn |
| Material impeller 1 | noryl |
| Anslutning | invändig gänga |
| Volt | 230/400VAC |
| Max temperatur | 35 °C |
| Minste mellantemperatur (kontinuerlig) | 5 °C |
| Tryck | 1 1/4 " |
| Max omgivningstemperatur | 40 °C |
| Sug | 1 1/4 " |
| Typ | P7SV - 350/7T |
| Uteffekt | 3,5 Hk |
| MWC | 83,5 m |
| Packningsmaterial | graphit/silicon carbide |

| | |
|----------------|------------------------|
| Storlek | 1 1/4" |
| Tätning | type M |
| Effekt | 2.57 kW |
| Antal impeller | 7 |
| Ampere | 5,1 A |
| Max flow rate | 10.8 m ³ /h |

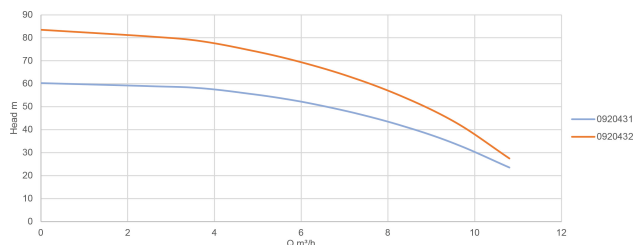
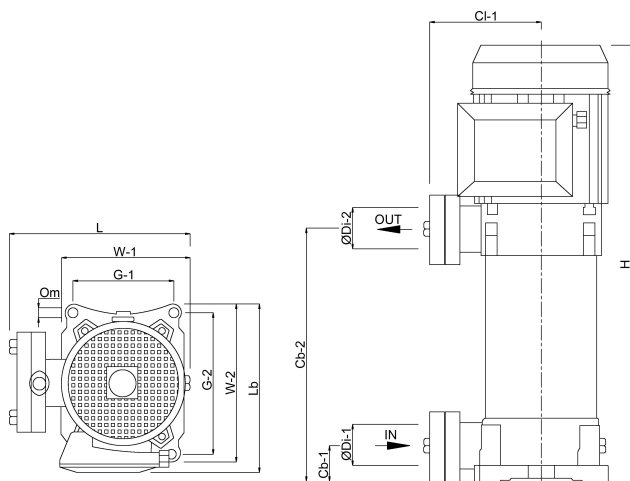
DIMENSIONER

| | |
|------|--------|
| Cb-1 | 40 mm |
| Cb-2 | 250 mm |
| Cl-1 | 135 mm |
| G | 125 mm |
| G2 | 178.5 |
| H | 575 mm |
| H-2 | 228 mm |
| L | 229 mm |
| Lb | 228 mm |
| O | 11 mm |
| W-1 | 162 mm |

W-2 204 mm

ØDi-1 1 1/4 "

ØDi-2 1 1/4 "



PRODUKTINFORMATION

Vertikala flerstegspumpar. Pumpning av rena icke-belastade vätskor i hushåll, jordbruk och industri; trycksättningssystem; bevattning; dricks- och glykolvatten; vattenrening; livsmedelsindustrin; värme och luftkonditionering; tvättanläggning.

Max. vätsketemperatur: 15 - 90 °C.

Omgivningstemperatur: max. 40 °C.

Insoleringsklass F; skyddsklass IP 44.

Levereras utan kabel.

Genererad den: 24/05/2026

Bevo Nordic A/S
Pakhusgården 54
5000 Odense C
Danmark
+45 66 19 25 45

info@bevo.dk
<http://www.bevo.com>