

# VDL Flänsadapter PVC-U 160 mm limsockel 10bar DN150 grå PN10 type A (7018254)



**V-L** Van de Lande

# TEKNISKA SPECIFIKATIONER

Färg grå

Material PVC-U

DIN Standard DIN 2501

Fläns PN10

Tryck 10 bar

Typ A

Storlek 160 mm

Anslutning limsockel

Förpackning 4 st

DN 150

Yttre Ø 86 mm

Tjocklek 28 mm

Bulthål 24 mm

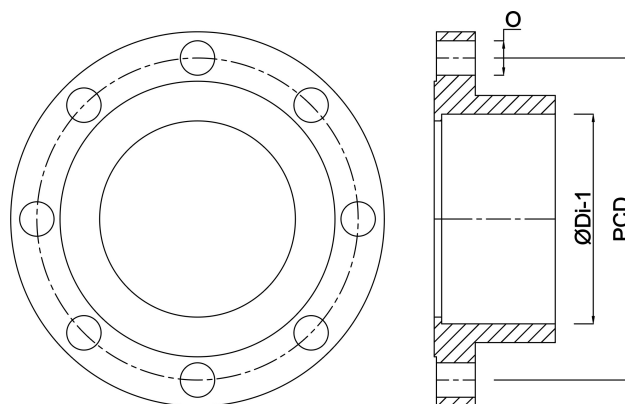
Hål 8

## DIMENSIONER

O 24 mm

PCD 240 mm

ØDi-1 160 mm



**Genererad den: 24/05/2026**

Bevo Nordic A/S  
Pakhusgården 54  
5000 Odense C  
Danmark  
+45 66 19 25 45  
[info@bevo.dk](mailto:info@bevo.dk)  
<http://www.bevo.com>