

**Profec Slussventil gjutjärn
GG25 pulverlackering DN65
DIN fläns 10bar svart PN10/16
type 200/N (7036471)**



TEKNISKA SPECIFIKATIONER

Färg	svart
Typ	200/N
Material	gjutjärn GG25
Ytbehandling	pulverlackering
Funktion	handhjul
Handtagsfärg	svart
Handtagsmaterial	gjutjärn
Material ventil	gjutjärn
Spindelmaterial	rostfritt stål
Sätmaterial	mässing
Materialhus	gjutjärn GG25
Packningsmaterial	metall
Anslutning	DIN fläns
Max temperatur	100 °C
Fläns enligt DIN	DIN 2501/PN10
Tryck	10 bar
Storlek	DN65

Fläns PN10/16

PCD 145 mm

Hål 4

DIMENSIONER

Ct-1 261 mm

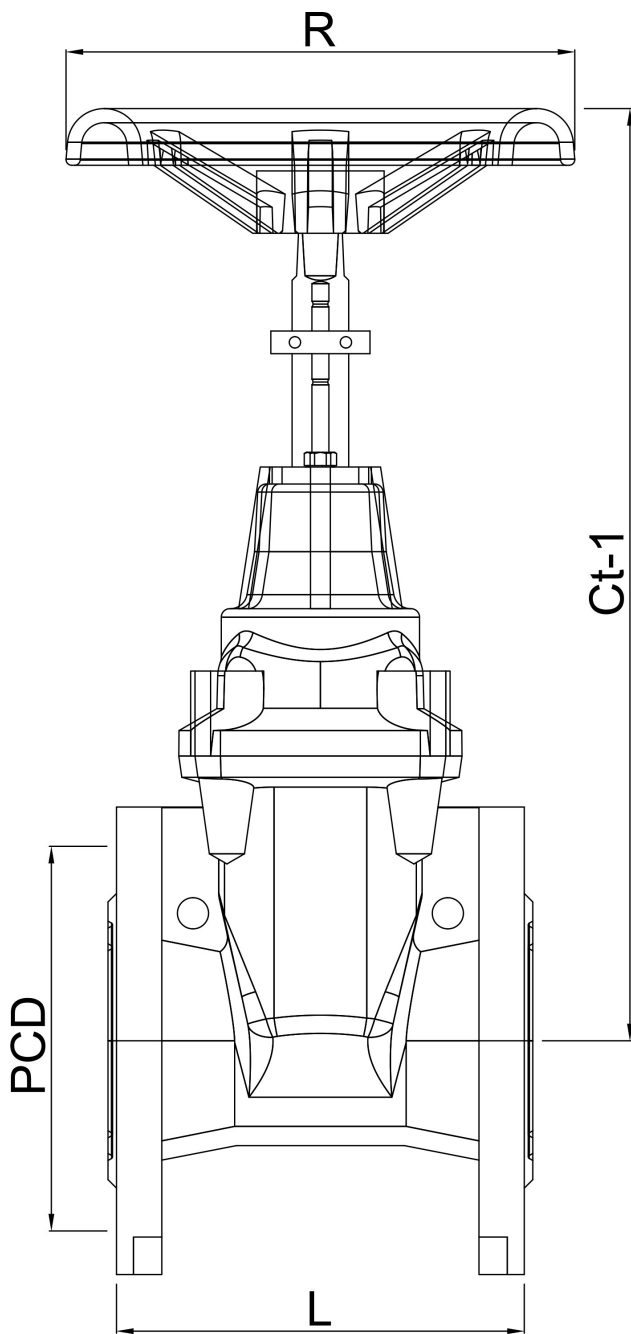
Konstruktionslängd din 3352/2c/f4

L 170 mm

L 170 mm

PCD 145 mm

R 160 mm



PRODUKTINFORMATION

Metal seated cast iron gate valve, non rising stem

Genererad den: 27/05/2026

Bevo Nordic A/S
Pakhusgården 54
5000 Odense C
Danmark
+45 66 19 25 45
info@bevo.dk
<http://www.bevo.com>