

**DAB Dränkbar pump
teknopolymer 1 1/4" invändig
gänga 3,4A 230VAC grön type
NOVA 600 M-NA (7043966)**



TEKNISKA SPECIFIKATIONER

| | |
|---|-----------------|
| Färg | grön |
| Material | teknopolymer |
| Pump body | teknopolymer |
| Material impeller 1 | teknopolymer |
| Anslutning | invändig gänga |
| Volt | 230VAC |
| Max temperatur | 35 °C |
| Minste mellantemperatur (kontinuerlig) | 0 °C |
| Tryck | 1 1/4 " |
| Typ | NOVA 600 M-NA |
| Uteffekt | 0,75 Hk |
| MWC | 9,5 m |
| Storlek | 1 1/4" |
| Flyter | inte inkluderad |
| Effekt | 0.55 kW |
| Ampere | 3,4 A |

Max flow rate

10 m³/h

DIMENSIONER

Db

235 mm

H-1

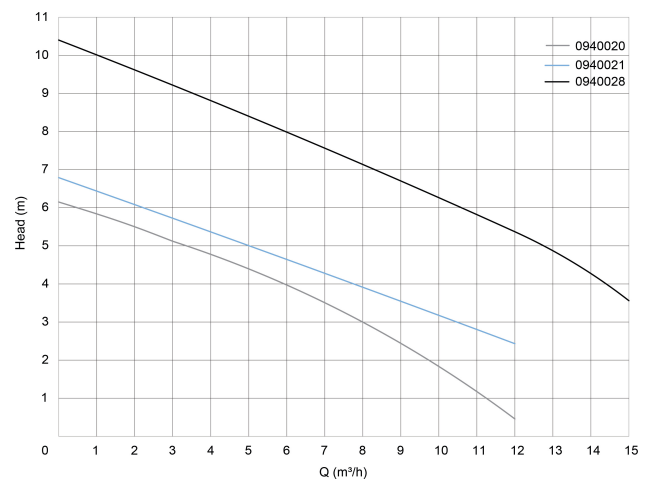
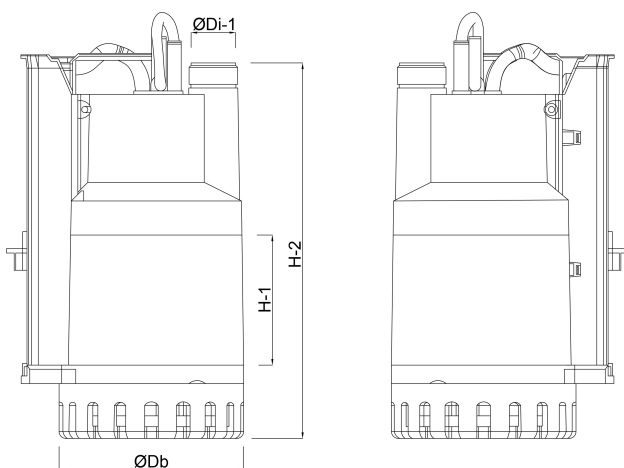
73 mm

H-2

334 mm

ØDi-1

1 1/4 "



PRODUKTINFORMATION

Typ NOVA 300 och 600 pumpar är idealiska för tömning av källare. Kan användas för vatten med granulära hårdheter upp till 8 mm.

Genererad den: 24/05/2026

Bevo Nordic A/S
Pakhusgården 54
5000 Odense C
Danmark
+45 66 19 25 45
info@bevo.dk
<http://www.bevo.com>