

# VDL Övergångsmuff PVC-U 20 mm x 1/2" koppling x invändig gänga 10bar grå (7018170)



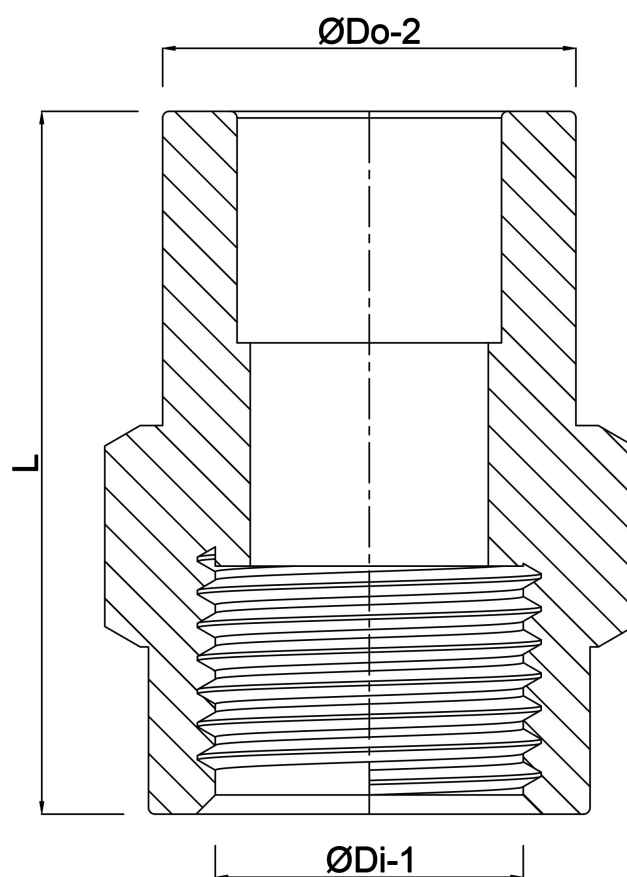
**V-L** Van de Lande

# TEKNISKA SPECIFIKATIONER

Färg	grå
Material	PVC-U
Anslutning	koppling x invändig gänga
Tryck	10 bar
Storlek	20 mm x 1/2"

# DIMENSIONER

F-1	15 mm
L	15 mm
ØDi-1	1/2 "
ØDo-2	20 "



**Genererad den: 25/05/2026**

Bevo Nordic A/S  
Pakhusgården 54  
5000 Odense C  
Danmark  
+45 66 19 25 45  
[info@bevo.dk](mailto:info@bevo.dk)  
<http://www.bevo.com>