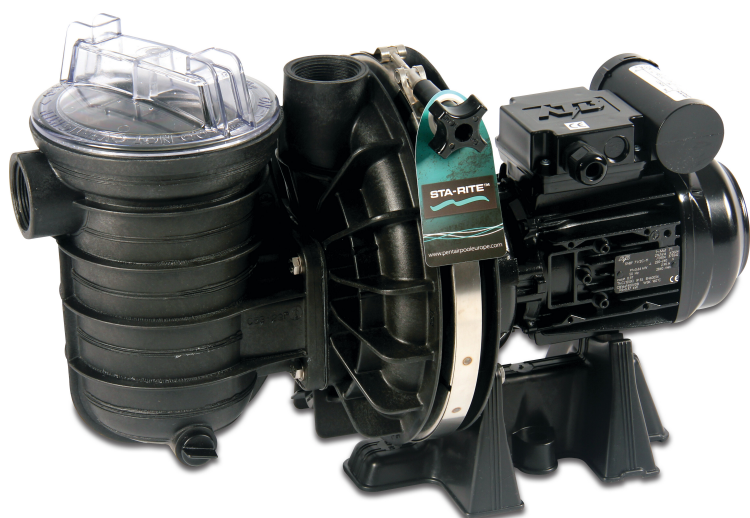
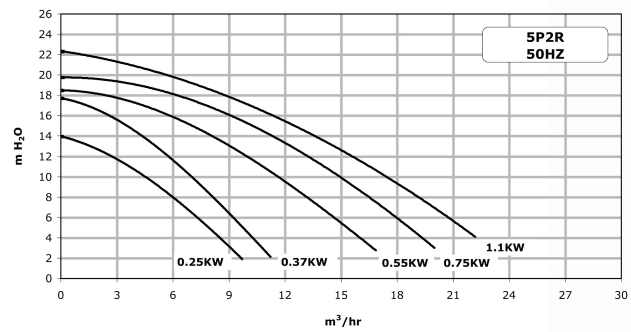
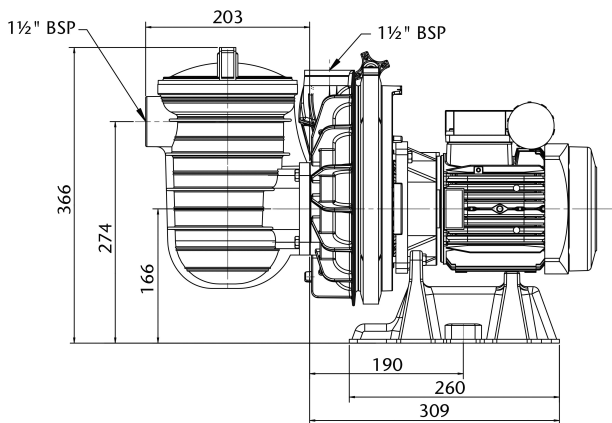


Sta-Rite Poolpump 1 1/2" invändig gänga 230VAC svart type P-STR-071 0.75HK (7032327)



TEKNISKA SPECIFIKATIONER

Färg	svart
Anslutning	invändig gänga
Bredd	288 mm
Höjd	366 mm
Frekvens	50 Hz
IP värde	IPX5
Förpacknings dimensioner L/B/H	640 x 320 x 360 mm
Typ	P-STR-071
Kapacitet	12 m ³ /h
Uteffekt	0,75 Hk
Storlek	1 1/2"
Längd	514 mm
Volt	230VAC
Vikt	14.1 kg
Effekt	0.55 kW
BEP Capacity	13



PRODUKTINFORMATION

Sta-Rite P-STR-pumpar är precisionsgjutna i förstärkt fiberglas. Denna lätta, exceptionellt starka termoplast är designad för drift med mycket högre arbetstryck. P-STR-serien är lämpliga för saltvatten upp till 0,4 % (4 gram per liter) saltkoncentration. P-STR har en speciell motoraxel och alla inre delar är tillverkade av högkvalitativt rostfritt stål eller termoplastmaterial.

Egenskaper:

- Koppling: invändig gänga
- Självprimande diffusorkonstruktion gör detta till vår snabbaste poolpump
- Impeller med högt hjul för maximal prestanda
- Låsklämma i rostfritt stål för snabb och enkel service
- Genomskinligt lock
- För saltvattensapplikationer upp till 0,4% saltkoncentration eller 4 g/l
- Extra kraftig helt tillsluten fläktkyld motor (TEFC)
- Termisk skyddad, alla enfasmotorer
- Flera utloppsplatser för snabb övervintring

Genererad den: 26/05/2026

Bevo Nordic A/S
Pakhusgården 54
5000 Odense C
Danmark
+45 66 19 25 45
info@bevo.dk
<http://www.bevo.com>